

Nº de série

Braesi Equipamentos para Alimentação Ltda.
Av. Eustáquio Mascarello, 512 - Desvio Rizzo
Caxias do Sul - RS - Brasil
Fone: 0800.979.6222
www.braesi.com.br - e-mail: braesi@braesi.com.br

Data de atualização: 28.09.2017 - B9244

A BRAESI EQUIPAMENTOS PARA ALIMENTAÇÃO LTDA. RESERVA-SE O DIREITO DE A QUALQUER TEMPO E SEM AVISO PRÉVIO, REVISAR, MODIFICAR OU ALTERAR O EQUIPAMENTO OU QUALQUER DOS SEUS COMPONENTES, SEM QUE COM ISSO INCORRA EM QUALQUER RESPONSABILIDADE OU OBRIGAÇÃO DO FABRICANTE.

Manual de Instruções



BRC-050

MES-100
(Opcional)

Raspador de Coco Modelo BRC-050

SUMÁRIO

1. INTRODUÇÃO	2
1.1 Segurança	2
1.2 Principais Componentes	3
1.3 Características Técnicas	3
1.4 Etiquetas	4
2. NOÇÕES DE SEGURANÇA - GENÉRICAS	4
2.1 Advertências	4
2.2 Cuidados e Observações Antes de Ligar o Equipamento	5
2.3 Operação	5
2.4 Após Terminar o Trabalho	5
2.5 Manutenção	6
2.6 Avisos	6
3. INSTALAÇÃO E PRÉ-OPERAÇÃO	6
3.1 Instalação	6
3.2 Pré-Operação	7
4. OPERAÇÃO	7
4.1 Acionamento.....	7
4.2 Procedimentos para Operação	7
4.3 Limpeza e Higienização	7
5. MANUTENÇÃO.....	8
6. ANÁLISE E RESOLUÇÃO DE PROBLEMAS.....	8
6.1 Problemas, Causas e Soluções	9
7. DIAGRAMA ELÉTRICO	9
8. TERMO DE GARANTIA	10



TERMO DE GARANTIA



Este produto é garantido pela PROGÁS / BRAESI, na forma aqui estabelecida:

1 - PRAZO E COMPROVAÇÃO DE GARANTIA:

1.1 - O(s) produto(s) fabricado(s) pela PROGÁS / BRAESI, é (são) garantido(s) pelo prazo de 180 (cento e oitenta) dias a partir da emissão da Nota Fiscal da revenda.

- Sendo: 90 dias de garantia legal e 90 dias de garantia especial, concedida pela PROGÁS/ BRAESI.
1.2 - Os seguintes componentes: Rolamentos, rodízios, retentores, correias, vidros, motores elétricos, lâmpadas, fusíveis, chaves contadoras, resistências, termostatos, relés, borrachas de vedação e outros, não são produzidos pelas empresas PROGÁS / BRAESI e estão excluídos totalmente da garantia.

1.3 - Para comprovação da garantia, o cliente deverá apresentar este "Termo de Garantia" devidamente preenchido, e a respectiva Nota Fiscal.

2 - CONDIÇÕES DESTA GARANTIA:

2.1 - Esta garantia só é válida mediante a apresentação da Nota Fiscal.

2.2 - A PROGÁS / BRAESI assegura ao proprietário deste produto, garantia contra qualquer defeito de peças de nossa fabricação, desde que, se constate através de laudo de nosso Departamento Técnico, falha em condições normais de uso do mesmo.

3 - NÃO ESTARÁ COBERTO PELA GARANTIA QUANDO:

3.1 - Esgotar-se o prazo de validade descrita no item 1.1 e quando se tratar dos componentes citados no item 1.2.

3.2 - O produto for utilizado em desacordo com as especificações constantes no Manual de Instruções.

3.3 - O produto for consertado, ajustado ou alterado/modificado por pessoas não autorizadas pela PROGÁS / BRAESI.

3.4 - O produto apresentar defeito causado pelo cliente ou terceiros, por acidentes, transporte inadequado, em decorrência de mau uso, conservação (Limpeza), montagens e instalações inadequadas de gás.

3.5 - Ocorrer desgaste natural em decorrência do uso, como em rolamentos, retentores, correias, motores elétricos, engrenagens e outros.

3.6 - As normas de segurança não forem observadas.

3.7 - Ocorrer prolongado tempo de inoperância ou armazenagem (acima de 6 (seis) meses).

3.8 - A armazenagem e/ou infra-estrutura forem inadequadas.

3.9 - Quando as instalações elétricas do local onde for instalado o produto, não estiverem em condições adequadas, com tomadas, rede e tensão elétrica adequada para a instalação do produto.

3.10 - Não será considerado defeituoso o produto adquirido, pelo fato de um novo modelo ter sido colocado no mercado.

3.11 - **A empresa não se responsabiliza por montagens e instalações externas dos produtos, bem como instalações de D'água, Gás GLP ou Elétricas. "Sendo de total responsabilidade do adquirente do produto".**

3.12 - A garantia especial não cobre, deslocamentos fora do município sede da rede de Assistência Técnica; Para atendimentos fora desta área, serão acrescidos os custos de deslocamento, após ser pré-aprovado pelo consumidor.

4 - CONDIÇÕES GERAIS DE GARANTIA:

4.1 - A PROGÁS / BRAESI não assume quaisquer consequências oriundas da não observância das normas de segurança, não apenas as descritas neste Termo, mas também todas as demais previstas em normas específicas a atividade em que o produto se encontra. Isto porque, diante da diversidade de situações de uso e operação do produto, a PROGÁS / BRAESI não tem como prever todas as situações de risco envolvidas.

4.2 - A execução de um serviço ou troca de componente em garantia não causa prorrogação do prazo de garantia.

4.3 - A PROGÁS / BRAESI não autoriza nenhuma pessoa ou empresa a assumir por sua conta qualquer outra responsabilidade quanto a garantia deste produto.

5 - FORMAS DE ATENDIMENTO EM GARANTIA:

5.1 - Quando o cliente envia o produto em garantia à PROGÁS / BRAESI: Neste caso, são de responsabilidade do cliente as despesas de transporte e seguro do material defeituoso desde o local da instalação até a fábrica e o seu respectivo retorno, sendo sem ônus ao cliente somente os serviços realizados e/ou substituição de componentes.

5.2 - Quando o cliente solicita os serviços de garantia a ser realizado no local de instalação do produto: Neste caso, são de responsabilidade da PROGÁS / BRAESI as despesas de deslocamento e estadia do(s) Técnico(s) e os serviços realizados e/ou substituição de componentes.

5.3 - Dependendo da anomalia ocorrida no produto, a PROGÁS / BRAESI, reserva-se o direito de realizar análise (verificação) e gerar Laudo Técnico de Avaliação. O resultado deste laudo validará ou não os itens acima expostos.

5.4 - A garantia oferecida pela PROGÁS / BRAESI, limita-se à reparação ou substituição do equipamento defeituoso, respeitadas as ressalvas dos itens anteriores, não cabendo quaisquer outros tipos de indenizações ou coberturas, tais como, lucros cessantes, danos emergentes, danos morais, prejuízos originários da paralisação do equipamento, danos causados a bens materiais ou pessoais (e a terceiros) por acidentes decorrentes do uso do equipamento.

5.5 - A PROGÁS / BRAESI reserva-se o direito de, sem aviso prévio, efetuar modificações em seus produtos sem que isto importe em qualquer obrigação de aplicá-las aos produtos anteriormente fabricados.

Para maiores informações entre em contato com nosso Departamento Técnico através do FONE 0800. 979.6222 - Caxias do Sul - RS - Brasil

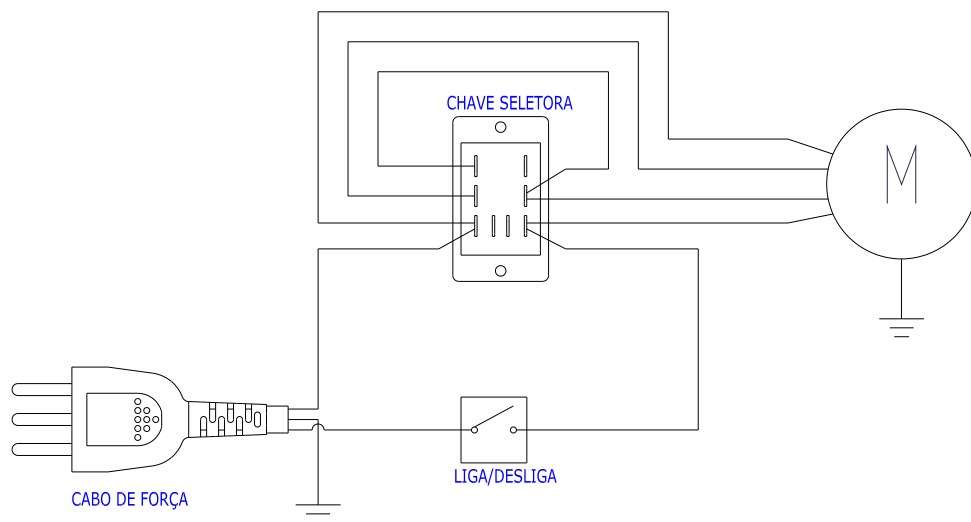
CLIENTE:	
CIDADE:	UF:
MODELO:	
Nº DE SÉRIE:	Nº da NOTA FISCAL:
DATA DE ENTREGA:	ASS. DO CLIENTE:

www.progas.com.br
www.braesi.com.br

Progás Indústria Metalúrgica Ltda.
Braesi Equipamentos para Alimentação Ltda.

Av. Eustáquio Mascarello, 512 - Bairro Desvio Rizzo
CEP 95110.325 - Caxias do Sul - RS - Brasil
Fone (54) 3209.5800 - Fax (54) 3209.5819
e-mail progas@progas.com.br

7. Diagrama Elétrico



1. Introdução

1.1 Segurança

Este equipamento é potencialmente PERIGOSO, quando utilizado incorretamente. É necessário realizar a manutenção, limpeza e/ou qualquer serviço por uma pessoa qualificada e com o equipamento desconectado da rede elétrica.

As instruções abaixo deverão ser seguidas para evitar acidente:

- 1.1.1 Leia todas as instruções contidas neste manual.
- 1.1.2 Para evitar risco de choque elétrico e danos ao equipamento, nunca utilize o mesmo com: roupas ou pés molhados e/ou em superfície úmida ou molhada, não mergulhe em água ou qualquer outro líquido e não utilize jato de água diretamente no equipamento.
- 1.1.3 Deve ser sempre supervisionada a utilização de qualquer equipamento, principalmente quando estiver sendo utilizado próximo as crianças.
- 1.1.4 Desconecte o equipamento da rede elétrica quando: não estiver em uso, antes de limpá-lo, em manutenção e qualquer outro tipo de serviço.
- 1.1.5 Não utilize o equipamento caso esteja com o cabo ou plugue danificado. Assegure-se que o cabo de força não permaneça na borda da mesa/balcão ou que toque superfícies quentes.
- 1.1.6 Quando o equipamento sofrer uma queda, estiver danificado de alguma forma ou não funcione é necessário levá-lo até uma Assistência Técnica Autorizada para revisão, reparo, ajuste mecânico ou elétrico.
- 1.1.7 A utilização de acessórios não recomendados pelo fabricante pode ocasionar lesões corporais.
- 1.1.8 Mantenha as mãos e qualquer utensílio afastados das partes em movimento do equipamento, enquanto está em funcionamento, para evitar lesões corporais ou danos ao equipamento.

IMPORTANTE

Certifique-se de que o cabo de alimentação esteja em perfeita condição de uso. Caso o mesmo não esteja, faça a substituição do cabo danificado por outro que atenda as especificações técnicas e de segurança. Esta substituição deverá ser realizada por um profissional qualificado e deverá atender as normas de segurança locais.

IMPORTANTE

Este equipamento não se destina a utilização por pessoas (inclusive crianças) com capacidades físicas, sensoriais ou mentais reduzidas, ou por pessoas com falta de experiência e conhecimento, a menos que tenham recebido instruções referentes à utilização do equipamento ou que estejam sob a supervisão de uma pessoa responsável por sua segurança.

IMPORTANTE

Recomenda-se que as crianças sejam vigiadas para assegurar que elas não estejam brincando com o equipamento.

IMPORTANTE

Em caso de emergência retire o plugue da tomada de energia elétrica.

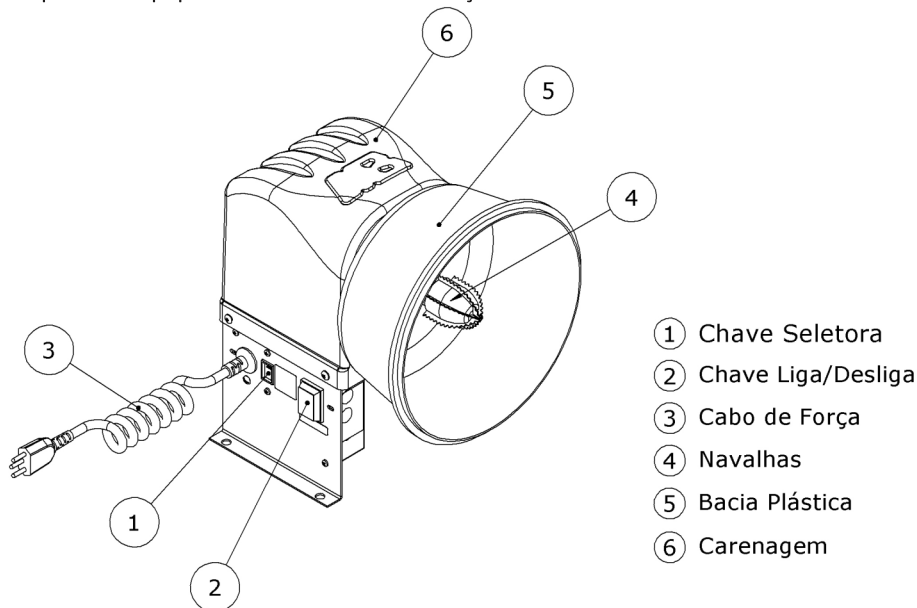
IMPORTANTE

Nunca utilize jatos d'água diretamente sobre o equipamento.

1.2 Principais Componentes

Todos os componentes que incorporam o equipamento são construídos com materiais criteriosamente selecionados para cada função, dentro dos padrões de testes e da experiência Braesi.

Acompanha o equipamento: manual de instruções.



1.3 Características Técnicas

CARACTERÍSTICAS	UNIDADE	BRC-050
Capacidade	Kg/Hora	13
Tensão	V	127/220
Frequência	Hz	50/60
Potência	W	290/250
Consumo	kw/h	0,2
Altura	mm	380
Largura	mm	275
Profundidade	mm	305
Peso Líquido	kg	12
Peso Bruto	kg	13

- Estrutura em aço com pintura epóxi;
- Bacia em plástico;
- Produção de aproximadamente 13kg/h de coco raspado;
- Equipamento bivolt tensão 127/220v;
- Mesa opcional MES-100 de L: 551 x A:666 P: 351mm.

5. Manutenção

A manutenção deve ser considerada um conjunto de procedimentos que visa a manter o equipamento nas melhores condições de funcionamento, propiciando aumento da vida útil e da segurança.

* Limpeza – Verificar item 4.3 Limpeza e Higienização deste manual.

* Fiação – Cheque todos os cabos quanto à deterioração e todos os contatos (terminais) elétricos quanto ao aperto e corrosão.

* Instalação – Verifique a instalação do seu equipamento, conforme item 3.1 Instalação.

Em uma eventual consulta:

- Verificar a instalação elétrica;
- Medir a tensão da tomada;
- Medir a corrente de funcionamento e comparar com a nominal;
- Verificar aperto de todos os terminais elétricos do equipamento, para evitar possíveis maus contatos;
- Verificar possíveis folgas do eixo do motor elétrico;
- Checar a fiação e cabo elétrico quanto a sinais de superaquecimento, isolamento deficiente ou avaria mecânica.

6. Análise e Resolução de Problemas

6.1 Problemas, Causas e Soluções.

Este equipamento foi projetado para necessitar do mínimo de manutenção. Entretanto, podem ocorrer algumas irregularidades no seu funcionamento, devido ao desgaste natural causado pelo seu uso.

Caso haja algum problema com o seu equipamento, verifique a tabela a seguir, onde estão descritas algumas possíveis soluções recomendadas.

Além disso a Braesi coloca à disposição toda a sua rede de Assistentes Técnicos Autorizados, que terão a satisfação em atendê-lo (Vide Relação de Assistentes Técnicos Autorizados da Braesi no site www.braesi.com.br).

PROBLEMAS	CAUSAS	SOLUÇÕES
- O equipamento não liga.	- Problema no circuito elétrico interno ou externo do equipamento. - Falta de energia elétrica;	- Chame a Assistência Técnica Autorizada. - Verifique se existe Energia Elétrica;
- Cheiro de queimado e/ou fumaça.	- Problema no circuito elétrico interno ou externo do equipamento.	- Chame a Assistência Técnica Autorizada.
- O equipamento liga mas quando o produto é colocado no equipamento, o mesmo pára ou gira em baixa rotação.	- Engrenagens gastas ou quebradas; - Problemas com o Motor Elétrico.	- Chame a Assistência Técnica Autorizada; - Chame a Assistência Técnica Autorizada.
- Cabo elétrico danificado.	- Falha no transporte do equipamento.	- Chame a Assistência Técnica Autorizada.

3.2 Pré-Operação

Antes de utilizar seu equipamento, devem-se lavar todas as partes que entram em contato com o produto a ser processado, com água e sabão neutro (leia o item 3.3 Limpeza).

Verifique se o equipamento está firme em seu local de trabalho.

IMPORTANTE

**Não utilize o equipamento como uma fritadeira.
O equipamento não deve ser imerso em água**

4. Operação

4.1 Acionamento

IMPORTANTE

Desligue o equipamento sempre que desejar retirar coco.

Tenha certeza de que a montagem dos componentes esteja na sequência correta.

4.2 Procedimento para Operação

4.2.1 O coco tem que ser serrado ao meio pela largura, conforme foto da capa, obtendo assim, dois pedaços iguais.

OBS.: Este equipamento somente raspa coco seco, não use para raspar coco verde. Utilize o equipamento pelo tempo necessário para o seu trabalho.

4.2.2 Ligue o equipamento com cuidado e segurando um dos pedaços do coco firmemente com as duas mãos, com a polpa voltada para as lâminas, esfregue o coco moderadamente sobre elas, mas cuidado, não force o coco, pois o mesmo pode travar ocasionando acidentes.

4.2.3 Vá raspando o coco suavemente até chegar próximo da casca.

4.2.4 Nunca passe as mãos nas lâminas, principalmente quando elas estiverem em funcionamento.

ATENÇÃO

**Este equipamento possui lâminas rotativas, portanto deve ser manuseado com cuidado.
Recomendamos a utilização de luvas de couro, evitando assim acidentes.**

4.3 Limpeza e higienização

IMPORTANTE

Retire o plugue da tomada antes de iniciar o processo de limpeza.

O equipamento deve ser totalmente limpo e higienizado:

- Antes de ser usado pela primeira vez;

- Antes de colocá-lo em operação após um tempo de inatividade prolongado;

Para a limpeza, após cada operação, siga os passos abaixo:

- Desligue o equipamento e retire o plugue da tomada;

- Espere até o equipamento estar totalmente parado para começar a limpeza;

- Realize a limpeza com cuidado, tome cuidado com a lâminas.

- Para a limpeza utilize somente uma esponja e sabão neutro.

IMPORTANTE


Não utilize jato de água diretamente sobre o equipamento.

1.4 Etiquetas

- Etiqueta de identificação do equipamento:

 BRAESI equipamentos gastronômicos				BRAESI EQUIP. PARA ALIMENTAÇÃO LTDA. CNPJ: 88.833.991/0001-34 Av. Eustáquio Mascarello, 512 - Desvio Rizzo CEP: 95110-325 Caxias do Sul - RS - Brasil www.braesi.com.br			
PRODUTO:	Raspador de Coco						
MODELO:	BRC-050						
CAPACIDADE:	13 Kg/hora						
TENSÃO:	127/220V	FREQUÊNCIA:	50/60 Hz				
POTÊNCIA:	290/250W	PROTEÇÃO IP:	X1				
Nº SÉRIE:		ANO FABR.:					

- Etiqueta de indicação para tomar cuidados quando efetuar limpeza ou manutenção no equipamento:



ATENÇÃO • ATENCIÓN • ATTENTION

- Antes de efetuar a limpeza ou manutenção do equipamento, retire o plugue da rede de energia elétrica.
- Antes de efectuar la limpieza o mantenimiento en el equipo, sacar el enchufe de la toma de corriente eléctrica.
- Always unplug the machine before cleaning or maintenance.

- Etiqueta de indicação para a leitura do manual de instruções, para tomar cuidados ao trabalhar com o equipamento:



ATENÇÃO! CUIDADO!

1. Somente utilize este equipamento após treinamento, leitura e compreensão do Manual de Instruções;
2. Este equipamento possui partes quentes e cortantes. **Nunca** coloque a mão no seu interior, em partes móveis ou giratórias quando estiver em operação;
3. Nunca opere o equipamento sem que todas as partes e proteções estejam em seus devidos lugares e em perfeitas condições de uso;
4. **Nunca** limpe, desmonte, afie ou faça qualquer outro trabalho no equipamento ou partes dele antes de desconectá-lo da rede elétrica e da leitura e compreensão total do Manual de Instruções;
5. **Sempre** desligue o equipamento quando não estiver em uso;
6. Certifique-se de que as crianças sejam vigiadas para assegurar que elas não estejam brincando com o equipamento.

Antes de efetuar a limpeza ou a manutenção do equipamento, retire o plugue da rede de energia elétrica.

Antes de efectuar la limpieza o el mantenimiento del equipo, retire el enchufe de la red de energía eléctrica.

2. Noções de Segurança – Genéricas

IMPORTANTE

Caso algum item das NOÇÕES GERAIS DE SEGURANÇA, não se aplique ao seu equipamento, favor desconsiderar.

As noções de segurança foram elaboradas para orientar e instruir adequadamente os usuários dos equipamentos e aqueles que serão responsáveis pela sua manutenção.

O equipamento só deve ser entregue ao usuário em boas condições de uso, sendo que este deve ser orientado quanto ao uso e a segurança do mesmo, pelo revendedor. O usuário somente deve utilizar o equipamento após conhecimento completo dos cuidados que devem ser tomados, LENDO ATENTAMENTE TODO ESTE MANUAL.

2.1 Advertências

O usuário deve ter ciência da localização da chave Liga/Desliga, para que possa ser acionada a qualquer momento sem necessidade de procurá-la. Antes de qualquer tipo de manutenção, desligue o equipamento da rede elétrica (retire o plugue da tomada).

Faça uso do equipamento em local onde haja espaço físico suficiente para manejo do equipamento com segurança, evitando assim quedas perigosas.

Água ou óleo poderão tornar o piso escorregadio e perigoso. Para evitar acidentes, o piso deve estar seco e limpo.

2.1.1 Avisos

- No caso de falta de energia elétrica, desligue imediatamente a chave Liga/Desliga.
- Evite choques mecânicos, uma vez que poderão causar falhas ou mau funcionamento.
- Evite que a água, sujeira ou pó entrem nos componentes mecânicos e elétricos do equipamento.
- Nunca altere as características originais do equipamento.
- Não suje, rasgue ou retire qualquer etiqueta de segurança ou identificação. Caso alguma esteja ilegível ou extraviada, solicite outra etiqueta na Assistência Técnica Autorizada.

2.2 Cuidados e Observações Antes de Ligar a Equipamento

IMPORTANTE

Leia atentamente as INSTRUÇÕES contidas neste manual antes de ligar o equipamento. Certifique-se de que todas as informações foram compreendidas. Em caso de dúvidas, consulte o Serviço de Atendimento ao Consumidor Braesi.

2.2.1 Perigo

O cabo ou um fio elétrico, cuja isolação esteja danificada, pode produzir fuga de corrente elétrica e provocar choques elétricos. Antes de usar o equipamento, verifique suas condições.

2.2.2 Avisos

Certifique que todas as INSTRUÇÕES contidas neste manual estejam completamente compreendidas.

Cada função ou procedimento de operação e manutenção deve estar inteiramente claro.

2.2.3 Cuidados

O cabo de energia elétrica, responsável pela alimentação do equipamento, deve ter secção suficiente para suportar a potência elétrica consumida.

Os cabos elétricos que ficarem no solo ou junto ao equipamento, precisam ser protegidos para evitar curto circuito.

2.3 Operação

2.3.1 Avisos

Não trabalhe com cabelos compridos e soltos, que possam tocar qualquer parte do equipamento, pois os mesmos poderão causar sérios acidentes. Amarre-os para cima e para trás ou cubra-os com um lenço.

2.4 Após Terminar o Trabalho

2.4.1 Cuidados

Limpe o equipamento sempre após o uso. Para isso, desligue-o da rede elétrica. Ver item 4.3 Limpeza e Higienização deste manual.

Somente comece a limpeza após o equipamento parar completamente o seu funcionamento. Recoloque todos os componentes do equipamento em seus lugares, antes de ligá-lo novamente.

2.5 Manutenção

2.5.1 Perigos

Com o equipamento, qualquer operação de manutenção é perigosa.

DESLIGUE O EQUIPAMENTO FISICAMENTE DA REDE ELÉTRICA, DURANTE TODA A OPERAÇÃO DE MANUTENÇÃO.

IMPORTANTE

Sempre retire o plugue da tomada em qualquer caso de emergência.

2.6 Avisos

A manutenção elétrica e/ou mecânica deve ser feita por pessoas qualificadas para realizar o trabalho.

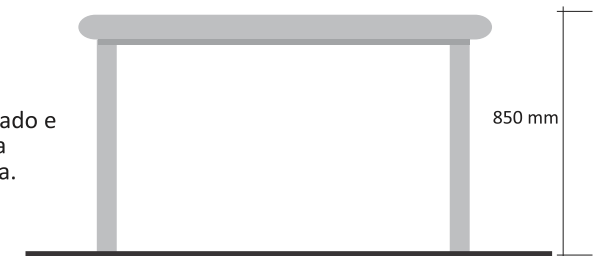
A pessoa encarregada pela manutenção deve certificar que o equipamento trabalha sob condições totais de segurança.

3. Instalação e Pré-Operação

3.1 Instalação

3.1.1 Posicionamento

Seu equipamento deve ser posicionado e nivelado sobre uma superfície plana preferencialmente 850 mm de altura.



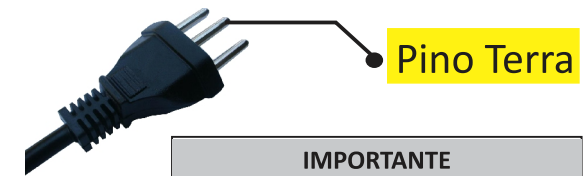
3.1.2 Instalação Elétrica

Esse equipamento foi desenvolvido para 127 ou 220 V (50/60 Hz). Ao receber o equipamento verifique a tensão registrada na etiqueta existente no cabo elétrico

O cabo de alimentação possui 3 (três) pinos, onde o pino central é o pino de aterramento - Pino terra. É obrigatório que os três pontos estejam devidamente ligados antes de acionar o equipamento.

IMPORTANTE

Certifique que a tensão da rede elétrica onde o equipamento será instalado é compatível com a tensão indicada na etiqueta existente no cabo elétrico.



Aviso: O equipamento deve ser ligado a uma tomada elétrica, tendo um contato de aterramento.

IMPORTANTE

O equipamento deve ser instalado em um dispositivo de corrente residual (RCD), com uma classificação operacional corrente residual não superior a 30 mA.