

# MANUAL DE INSTRUÇÕES



Nº DE SÉRIE

Progás Indústria Metalúrgica Ltda.  
Av. Eustáquio Mascarello, 512 - Desvio Rizzo  
Caxias do Sul - RS - Brasil  
Fone: 0800.979.6222  
www.progas.com.br - e-mail: progas@progas.com.br

Data de Atualização: 28.08.2018 - P37911

A PROGÁS INDÚSTRIA METALÚRGICA LTDA. RESERVA-SE O DIREITO DE A QUALQUER TEMPO E SEM AVISO PRÉVIO, REVISAR, MODIFICAR OU ALTERAR O EQUIPAMENTO OU QUALQUER DOS SEUS COMPONENTES, SEM QUE COM ISSO INCORRA EM QUALQUER RESPONSABILIDADE OU OBRIGAÇÃO DO FABRICANTE.

## Fornos Refratários

PRP-750 G2 S/KG  
PRP-770 G2 S/KG  
PRP-800 G2 S/KG  
PRP-900 G2 S/KG  
PRP-1000 G2 S/KG  
PRP-1500 G2 S/KG



PRP-900 G2 KG



PRP-1500 AT G2



PRP-900 DP G2 S/KG



## SUMÁRIO

|  |           |
|--|-----------|
| <b>1. Características técnicas.....</b>  | <b>03</b> |
| 1.1 Fornos refratários PRP-750, PRP-770, PRP-800, PRP-900 e PRP-1000 G2.....               | 03        |
| 1.2 Descrição dos componentes PRP-750, PRP-770, PRP-800, PRP-900 e PRP-1000 G2.....        | 03        |
| 1.3 Fornos PRP-1500 AT G2.....   | 04        |
| 1.4 Descrição dos componentes do modelo PRP-1500 AT G2.....                                | 04        |
| <b>2. Instruções de montagem.....</b>  | <b>05</b> |
| 2.1 Instruções de montagem dos modelos PRP-750, PRP-770, PRP-800, PRP-900 e PRP-1000 G2 05 |           |
| 2.2 Instruções de montagem dos modelos PRP-1500 KG e PRP-1500 AT G2.....                   | 07        |
| <b>3. Instalação.....</b>  | <b>09</b> |
| 3.1 Instalação dos modelos PRP-750, PRP-770, PRP-800, PRP-900 e PRP-1000 G2.....           | 09        |
| 3.2 Instalação do modelo PRP-1500 AT G2.....   | 10        |
| <b>4. Instruções de funcionamento.....</b>   | <b>10</b> |
| 4.1 Instruções de funcionamento.....   | 10        |
| 4.2 Dicas de cozimento.....  | 11        |
| 4.3 Vaporização - apenas no modelo PRP-1500 AT G2.....                                     | 11        |
| <b>5. Cuidados e limpeza.....</b>  | <b>11</b> |
| <b>6. Análise e resolução de problemas.....</b>  | <b>12</b> |
| 6.1 Problemas, causas e soluções.....  | 12        |
| <b>7. Diagrama elétrico.....</b>   | <b>13</b> |
| <b>8. Termo de garantia.....</b>   | <b>14</b> |

#### 4- CONDIÇÕES GERAIS DE GARANTIA:

4.1 - A Progás e a Braesi não assumem quaisquer consequências oriundas da não observância das normas de segurança, não apenas as descritas neste Termo de Garantia, mas também todas as demais previstas em normas específicas da atividade em que o produto se encontra. Isto porque, diante da diversidade de situações de uso e operação do produto, a Progás e a Braesi não têm como prever todas as situações de risco envolvidas.

4.2 - A execução de um serviço ou troca de componente em garantia não causa prorrogação do prazo de garantia.

4.3 - A Progás e a Braesi não autorizam nenhuma pessoa ou empresa a assumir por sua conta qualquer outra responsabilidade quanto a garantia deste produto.

#### 5- FORMAS DE ATENDIMENTO EM GARANTIA:

5.1 - Quando o cliente envia o produto em garantia à Progás e Braesi: neste caso são de responsabilidade do cliente as despesas de transporte e seguro do material defeituoso, desde o local da instalação até a fábrica e o seu respectivo retorno. Somente os serviços realizados e/ou substituição de componentes são de ônus da Progás e Braesi.

5.2 - Quando o cliente solicita os serviços de garantia a ser realizado no local de instalação do produto: neste caso são de responsabilidade da Progás e Braesi as despesas de deslocamento e estadia do (s) técnico (s) e os serviços realizados e/ou substituição de componentes.

5.3 - Dependendo da anomalia ocorrida no produto, a Progás e a Braesi reservam-se o direito de realizar análise (verificação) e gerar Laudo Técnico de Avaliação. O resultado deste laudo validará ou não os itens acima expostos.

5.4 - A garantia oferecida pela Progás e Braesi limita-se à reparação ou substituição do equipamento defeituoso, respeitadas as ressalvas dos itens anteriores, não cabendo quaisquer outros tipos de indenizações ou coberturas, tais como, lucros cessantes, danos emergentes, danos morais, prejuízos originários da paralisação do equipamento, danos causados a bens materiais ou pessoais (e/ou a terceiros) por acidentes decorrentes do uso do equipamento.

5.5 - A Progás e a Braesi reservam-se o direito de, sem aviso prévio, efetuar modificações em seus produtos sem que isto importe em qualquer obrigação de aplicá-las aos produtos anteriormente fabricados.

Para maiores informações entre em contato com nosso Departamento Técnico através do telefone 0800. 979.6222 - Caxias do Sul - RS - Brasil.

CLIENTE:

CIDADE:

MODELO:

Nº DE SÉRIE:

DATA DE ENTREGA:

UF:

Nº DA NOTA FISCAL:

ASS. DO CLIENTE:

Evolução  
para quem  
cozinha.



## TERMO DE GARANTIA

Este produto é garantido pela Progás e Braesi na forma aqui estabelecida:

### 1 - PRAZO E COMPROVAÇÃO DE GARANTIA:

1.1 – O (s) produto (s) fabricado (s) pela Progás e Braesi é (são) garantido (s) pelo prazo de 180 (cento e oitenta) dias a partir da emissão da Nota Fiscal da revenda, sendo 90 dias de garantia legal e 90 dias de garantia especial concedida pela Progás e Braesi.

1.2 - Os seguintes componentes: rolamentos, rodízios, retentores, correias, vidros, motores elétricos, lâmpadas, fusíveis, chaves-contadoras, resistências, termostatos, relés, borrachas de vedação e outros componentes não são produzidos pelas empresas Progás e Braesi e estão excluídos totalmente da garantia.

1.3 - Para comprovação da garantia, o cliente deverá apresentar este Termo de Garantia devidamente preenchido e a Nota Fiscal do produto.

### 2- CONDIÇÕES DESTA GARANTIA:

2.1 - Esta garantia só é válida mediante a apresentação da Nota Fiscal.

2.2 - A Progás e a Braesi asseguram ao proprietário deste produto, garantia contra qualquer defeito de peças de nossa fabricação desde que seja constatado, através de laudo de nosso Departamento Técnico, falha em condições normais de uso.

### 3- NÃO ESTARÁ COBERTO PELA GARANTIA QUANDO:

3.1 - Esgotar-se o prazo de validade descrita no item 1.1 e tratar-se dos componentes citados no item 1.2.

3.2 - O produto for utilizado em desacordo com as especificações constantes no Manual de Instruções.

3.3 - O produto for consertado, ajustado ou alterado/modificado por pessoas não autorizadas pela Progás e Braesi.

3.4 - O produto apresentar defeito causado pelo cliente ou terceiros, por acidentes, transporte inadequado, em decorrência de mau uso, conservação (limpeza), montagens e instalações inadequadas de gás.

3.5 - Ocorrer desgaste natural em decorrência do uso, como em rolamentos, retentores, correias, motores elétricos, engrenagens e outros.

3.6 - As normas de segurança não forem observadas.

3.7 - Ocorrer prolongado tempo sem uso ou de armazenagem (acima de 6 (seis) meses).

3.8 - A armazenagem e/ou infraestrutura forem inadequadas.

3.9 - Quando as instalações elétricas do local de instalação do produto não estiverem em condições adequadas, com tomadas, rede e tensão elétrica apropriadas para a instalação.

3.10 - Não será considerado defeituoso o produto adquirido pelo fato de um novo modelo ter sido colocado no mercado.

3.11 - A empresa não se responsabiliza por montagens e instalações externas dos produtos, bem como instalações de água, gás GLP ou elétricas, sendo estes de total responsabilidade do adquirente do produto.

3.12 - A garantia especial não cobre deslocamentos fora do município sede da rede de Assistência Técnica. Para atendimentos fora desta área, serão acrescidos os custos de deslocamento após aprovação do consumidor.

## 1. CARACTERÍSTICAS TÉCNICAS

### 1.1 FORNOS REFRAFATÁRIOS PRP-750, PRP-770, PRP-800, PRP-900 E PRP-1000 G2

- Os fornos refratários funcionam com 1 botijão P-13.
- Todos os modelos possuem placas refratárias.
- Para a ligação do gás, utilize uma válvula de baixa pressão 2,8 KPA com vazão de 2 kg/h.
- A gaveta móvel facilita o acendimento dos queimadores, possibilitando também o controle e regulagem de intensidade da chama, evitando queimas e obtendo economia substancial de gás.
- Para realizar a manutenção de vazamentos, a regulagem de gás e a troca de componentes simples, basta retirar a gaveta e levá-la para manutenção. Não é necessário levar o equipamento, além de ser possível substituir a gaveta até o conserto da gaveta original.

**Obs.: Para ligar em central ou redes de gás, consulte um técnico especializado**

#### ATENÇÃO:

O kit gás (27) é um acessório opcional vendido separadamente (não acompanha os produtos).

| MODELO             | Nº DE GRADES FORNECIDAS | DIMENSÕES EXTERNAS (AxLxP) | DIMENSÕES INTERNAS (AxLxP) | CONSUMO MÉDIO DE GÁS (GLP) | PESO LÍQUIDO |
|--------------------|-------------------------|----------------------------|----------------------------|----------------------------|--------------|
| PRP-750 G2 S/KG    | 1                       | 1405 x 855 x 625 mm        | 200 x 710 x 430 mm         | 0,350 kg/h                 | 48 kg        |
| PRP-770 G2 S/KG    | 1                       | 1480 x 815 x 875 mm        | 275 x 650 x 680 mm         | 0,430 kg/h                 | 43 kg        |
| PRP-800 G2 S/KG    | 1                       | 1480 x 615 x 975 mm        | 275 x 460 x 780 mm         | 0,430 kg/h                 | 36,5 kg      |
| PRP-900 G2 S/KG    | 1                       | 1480 x 1100 x 1105 mm      | 275 x 910 x 910 mm         | 0,700 kg/h                 | 57 kg        |
| PRP-900 DP G2 S/KG | 1                       | 1925 x 100 x 105 mm        | 275 x 910 x 910 mm         | 1,520 kg/h                 | 191 kg       |
| PRP-1000 G2 S/KG   | 1                       | 1480 x 1100 x 925 mm       | 275 x 910 x 730 mm         | 0,580 kg/h                 | 79           |

### 1.2 DESCRIÇÃO DOS COMPONENTES DOS MODELOS PRP-750, PRP-770, PRP-800, PRP-900 E PRP-1000 G2

1. Termômetro - 1 unidade
2. Suporte do eixo - 2 unidades
3. Peso - 2 unidades
4. Manipulo maior - 2 unidades
5. Eixo - 1 unidade
6. Vidro - 1 unidade
7. Placa refratária - 6 unidades
8. Gaveta móvel dos queimadores - 1 unidade
9. Registro de entrada de gás - 1 unidade
10. Quadro inferior - 1 unidade
11. Porca sextavada 5/16" - 4 unidades
12. Parafuso sextavado 5/16"x1" - 4 unidades
13. Cavalete superior - 1 unidade
14. Parafuso sext. flang. M5x12 - 4 unidades
15. Forno - 1 unidade
16. Parafuso cabeça lenticla 3/16"x1/2" - 2 unidades
17. Porca calota 3/16" - 4 unidades
18. Grade - 1 unidade
19. Manipulo menor (soldado) - 2 unidades
20. Parafuso cabeça lenticla 3/16"x5/8" - 4 unidades
21. Suporte Zamak - 2 unidades
22. Pé do cavalete - 4 unidades
23. Arruela 5/16" - 8 unidades
24. Parafuso sextavado 5/16"x1 1/2" - 4 unidades
25. Porca de canto - 4 unidades
26. Kit gás simples 2,8 KPA - 1 unidade
27. Arruela lisa M5 DIN 9021 - 4 unidades

### 1.3 FORNOS PRP-1500 AT G2

- O modelo 1500 é um forno totalmente diferenciado dos demais existentes no mercado, pois funciona com 2 botijões P-13 ligados simultaneamente, aumentando sua anatomia.
- A ligação de gás é feita apenas com válvula de baixa pressão, de preferência com o kit gás duplo da Progás.

**Obs.: Para ligar em central ou redes de gás, consulte um técnico especializado.**

| MODELO           | Nº DE GRADES FORNECIDAS | DIMENSÕES EXTERNAS (AxLxP) | DIMENSÕES INTERNAS (AxLxP) | CONSUMO MÉDIO DE GÁS (GLP) | PESO LÍQUIDO |
|------------------|-------------------------|----------------------------|----------------------------|----------------------------|--------------|
| PRP-1500 G2 S/KG | 1                       | 1600 x 1420 x 1640 mm      | 300 x 1180 x 1440 mm       | 2,100 kg/h                 | 93 kg        |
| PRP-1500 AT G2   | 1                       | 1600 x 1420 x 1640 mm      | 300 x 1180 x 1440 mm       | -                          | 105 kg       |

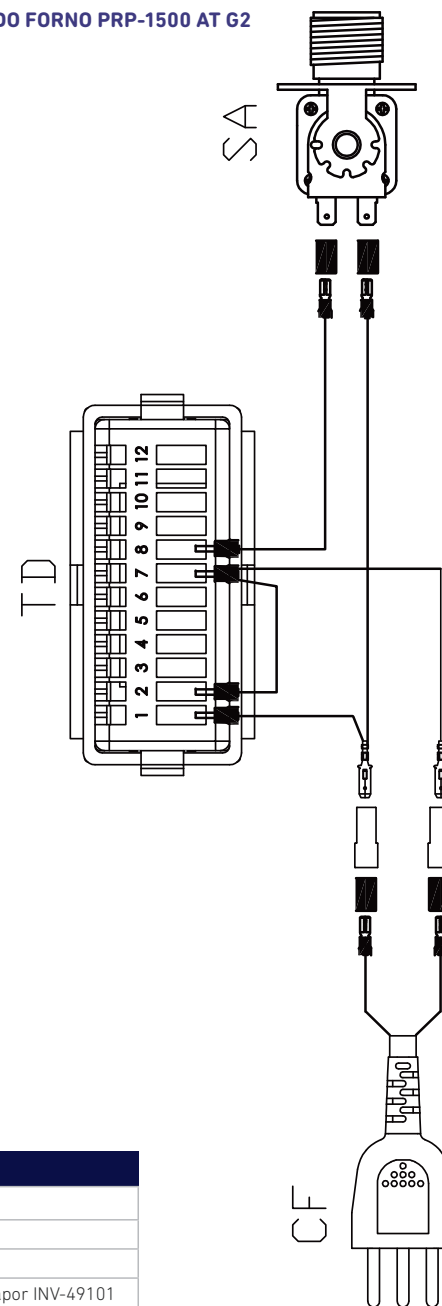
Kit vapor automático

### 1.4 DESCRIÇÃO DOS COMPONENTES DO MODELO PRP-1500 AT

- |  |  |
|--|--|
| 1. Termômetro - 1 unidade                              | 20. Parafuso cabeça lenticilha 3/16"x5/8" - 4 unidades |
| 2. Suporte do eixo - 2 unidades                        | 21. Suporte Zamak - 2 unidades                         |
| 3. Peso - 2 unidades                                   | 22. Pé do cavalete - 4 unidades                        |
| 4. Manípulo maior - 2 unidades                         | 23. Arruela 5/16" - 8 unidades                         |
| 5. Eixo - 1 unidade                                    | 24. Parafuso sextavado 5/16"x1 1/2" - 4 unidades       |
| 6. Vidro - 1 unidade                                   | 25. Porca de canto - 4 unidades                        |
| 7. Placa refratária - 6 unidades                       | 26. Kit gás duplo - 1 unidade                          |
| 8. Gaveta móvel dos queimadores - 1 unidade            | 27. Abraçadeira - 1 unidade                            |
| 9. Registro de entrada de gás - 1 unidade              | 28. Encosto das placas refratárias - 4 unidades        |
| 10. Quadro inferior - 1 unidade                        | 29. Caixa de comando temporizador - 1 unidade          |
| 11. Porca sextavada 5/16" - 4 unidades                 | 30. Parafuso auto-atarraxante 5,5x3 - 4 unidades       |
| 12. Parafuso sextavado 5/16"x1" - 4 unidades           | 31. Entrada de vapor (cano de cobre) - 1 unidade       |
| 13. Cavalete superior - 1 unidade                      | 32. Injetor 6mm adapt. p/ mangueira - 1 unidade        |
| 14. Parafuso sext. flang. M5 x 12 - 4 unidades         | 33. Válvula solenóide - 1 unidade                      |
| 15. Forno - 1 unidade                                  | 34. Mangueira de água - 1 unidade                      |
| 16. Parafuso cabeça lenticilha 3/16"x1/2" - 2 unidades | 35. Bandeja - 2 unidades                               |
| 17. Porca calota 3/16" - 4 unidades                    | 36. Arruela lisa M5 DIN 9021 - 4 unidades              |
| 18. Grade - 1 unidade                                  |  |
| 19. Manípulo menor (soldado) - 2 unidades              |  |

## 7. DIAGRAMA ELÉTRICO

### 7.1 ESQUEMA ELÉTRICO DO FORNO PRP-1500 AT G2



#### LEGENDA

| COMPONENTES |                                      |
|-------------|--------------------------------------|
| SIGLA       | DESCRIÇÃO                            |
| CF          | Cabo de força                        |
| SA          | Solenóide de água                    |
| TD          | Temporizador digital vapor INV-49101 |

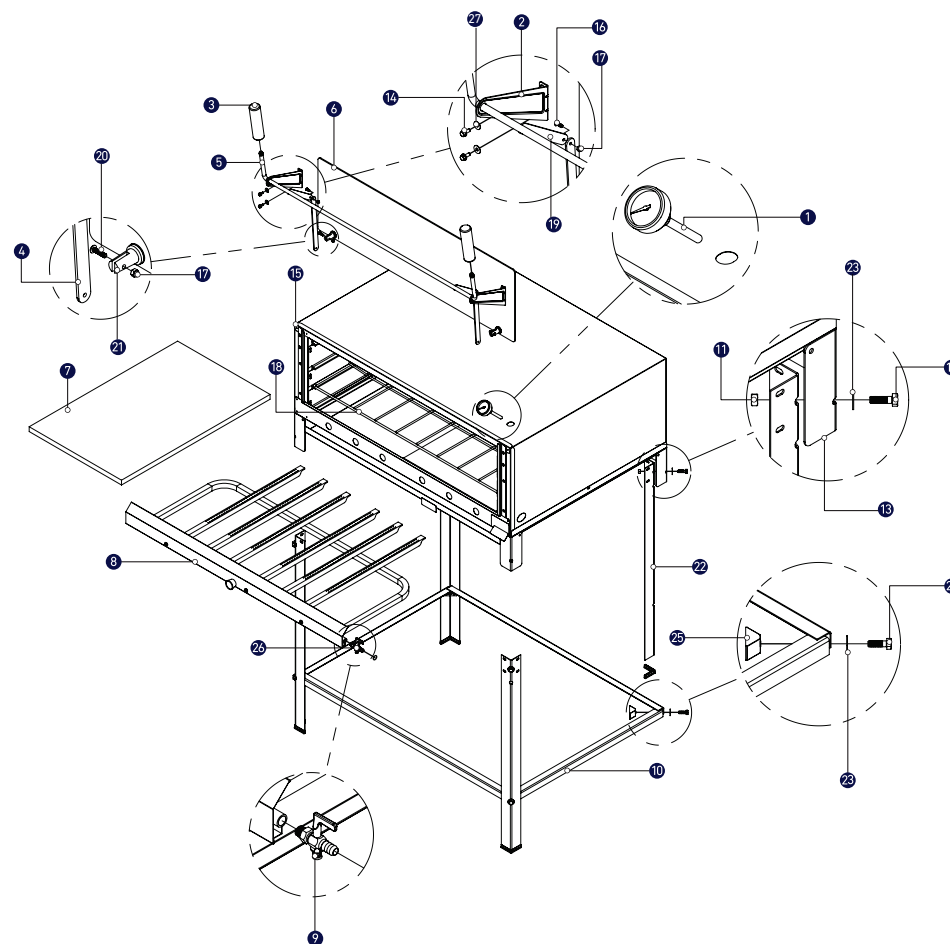
## 6. ANÁLISE E RESOLUÇÃO DE PROBLEMAS

| PROBLEMAS   | SOLUÇÕES  |
|---|---|
| <ul style="list-style-type: none"> <li>O sistema elétrico do forno não liga.</li> </ul>                           | <ul style="list-style-type: none"> <li>Verifique se ele está ligado corretamente à rede elétrica.</li> </ul>  |
| <ul style="list-style-type: none"> <li>O vapor não funciona.</li> </ul>   | <ul style="list-style-type: none"> <li>Verifique se há problemas de distribuição de água na rede.</li> <li>Se necessário, peça para um técnico eletricista de manutenção testar a válvula solenóide localizada na parte interna do comando temporizador.</li> </ul> |
| <ul style="list-style-type: none"> <li>O forno não está aquecendo ou não está atingindo a temperatura.</li> </ul> | <ul style="list-style-type: none"> <li>Verifique se os reguladores de gás dos botijões estão abertos.</li> <li>Verifique se o registro de entrada de gás (10) está totalmente aberto (chama máxima).</li> </ul>   |
| <ul style="list-style-type: none"> <li>O pão fica branco ou queima.</li> </ul>                                    | <ul style="list-style-type: none"> <li>Verifique a orientação sobre temperatura de cozimento no item 4.2 deste manual.</li> </ul>   |

## 2. INSTRUÇÕES DE MONTAGEM

### 2.1 INSTRUÇÕES DE MONTAGEM DOS MODELOS PRP-750, PRP-770, PRP-800, PRP-900 E PRP-1000 G2

#### 2.1.1 Desenho de montagem dos modelos PRP-750, PRP-770, PRP-800, PRP-900 e PRP-1000 G2



### 2.1.2 Montagem dos cavaletes

Monte o pé cavalete (22) no quadro inferior (10) e fixe com o parafuso (25), a arruela (24) e a porca de canto (26). Repita a operação nos quatro pés (ver detalhe G).

Encaixe o cavalete superior (13) por fora dos pés do cavalete (22) e fixe com o parafuso (12), a arruela (24) e a porca (11). Repita esta operação nos quatro pés (ver detalhe F).

### 2.1.3 Montagem do suporte do eixo no forno

Encaixe os suportes (2) nos furos existentes em cada lado do eixo (5) (ver detalhe A). Fixe os suportes (2) na frente do forno (15) utilizando os parafusos (14) e arruelas (36). (ver detalhe B).

### 2.1.4 Montagem do suporte do vidro

Encaixe um dos furos do manípulo maior (4) no rasgo existente no suporte Zamac (21) (ver detalhe D).

Introduza o parafuso (20) e rosqueie a porca calota (17). Repita a operação do outro lado. Posicione o furo do manípulo maior (4) no furo do manípulo menor (19) que está soldado ao eixo (ver detalhe E). Introduza o parafuso (16) e rosqueie a porca calota (17). Repita a operação no outro lado. Após, rosqueie os pesos (3) nas extremidades do eixo (5) (ver detalhe A).

### 2.1.5 Montagem das placas refratárias

Para facilitar a montagem das placas refratárias, retire a grade (18). Introduza a placa refratária (7) no forno (15) e repita a operação até formar o seu fundo. Feita esta operação, recoloque a grade (18) no forno (15).

### 2.1.6 Montagem do registro de gás

Conecte o registro (9) na tubulação da gaveta móvel (8) e gire-o até dar aperto (ver detalhe C).

### 2.1.7 Montagem do kit gás simples

Introduza a abraçadeira (28) na extremidade da mangueira do kit gás (27) e encaixe-a no bico do registro de entrada de gás (9). Posicione-a sobre a mangueira e o bico e aperte.

A válvula deve ser ligada a um botijão de gás P13, use-o aberto. Pegue uma esponja com bastante espuma e aplique-a sobre o regulador de pressão para ver se não há vazamento na instalação. Caso apareçam bolhas, refaça a instalação.

Obs.: Para o kit gás simples, utilize somente um botijão P13.

#### ATENÇÃO:

O kit gás (item 27) é um acessório opcional vendido separadamente (não acompanha os produtos).

### 4.2 DICAS DE COZIMENTO

- No modelo PRP-1500 AT, asse o pão francês ou pão d'água de 200 a 220°C por aproximadamente 20 minutos.
- Asse pães sovados (caseiros) de 140 a 160°C por aproximadamente 30 minutos.
- Asse cucas e doces confeitários diversos de 150 a 160°C por aproximadamente 30 a 40 minutos.

**OBS.: As sugestões de cozimento e graduação de temperatura são baseadas em testes práticos realizados na fábrica. Pode haver pequenas variações a gosto do cliente.**

### 4.3 VAPORIZAÇÃO - APENAS NO MODELO PRP-1500 AT G2

O botão vapor localiza-se no painel de comando elétrico. Com o forno aquecido na temperatura desejada, pressione-o com um leve toque para liberar a entrada de água que vai formar o vapor. O comando desligará automaticamente.

#### IMPORTANTE:

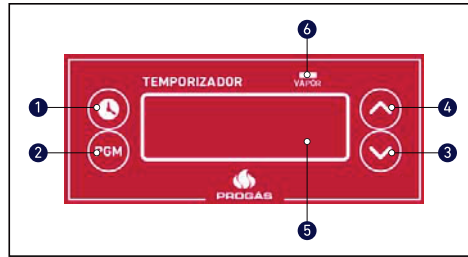
- Através de testes realizados na fábrica, orienta-se o tempo de aproximadamente 8 a 12 segundos. Este tempo pode variar de acordo com a pressão da água.
- Após definir a quantidade de vapor não é mais necessário alterar a regulagem, pois ela liberará a mesma quantidade de água para a formação do vapor.

## 5. CUIDADOS E LIMPEZA

- Não instale o aparelho próximo a materiais sensíveis ao calor.
- Feche o regulador de pressão do botijão quando não estiver utilizando o forno.
- A limpeza deve ser feita com o forno desligado e frio.
- O vidro temperado deve ser limpo quando estiver completamente frio, para evitar a quebra por choque térmico.
- Use esponja e sabão neutro para limpeza da parte interna do forno. Nunca use produtos abrasivos, corrosivos ou cortantes.

### 3.1.1 Apresentação

1. Tecla do vapor
2. Tecla de acesso à programação
3. Tecla down: diminui o valor do parâmetro sendo programado
4. Tecla up: aumenta o valor do parâmetro sendo programado
5. Display que indica o tempo decorrido do temporizador ou do tempo programado
6. Led sinalizador da saída: indica que a saída está acionada



### 3.1.2 Programação de tempo e temperatura

Pressione a tecla PGM para ter acesso à programação e as teclas up e down para ajustar os valores desejados. Após, pressione PGM para confirmar.

### 3.2 INSTALAÇÃO DO MODELO PRP-1500 AT G2

Instale o forno em lugar arejado e protegido de correntes de ar.

Utilize simultaneamente dois botijões de gás P13 para evitar o congelamento do gás e não afetar o funcionamento do forno (ver kit gás duplo da Progás).

Certifique-se de que a voltagem elétrica do seu estabelecimento seja a mesma indicada na caixa de comando.

#### ATENÇÃO:

Para maior segurança, instale o forno a uma distância de no mínimo 30 cm da parede e outros produtos.

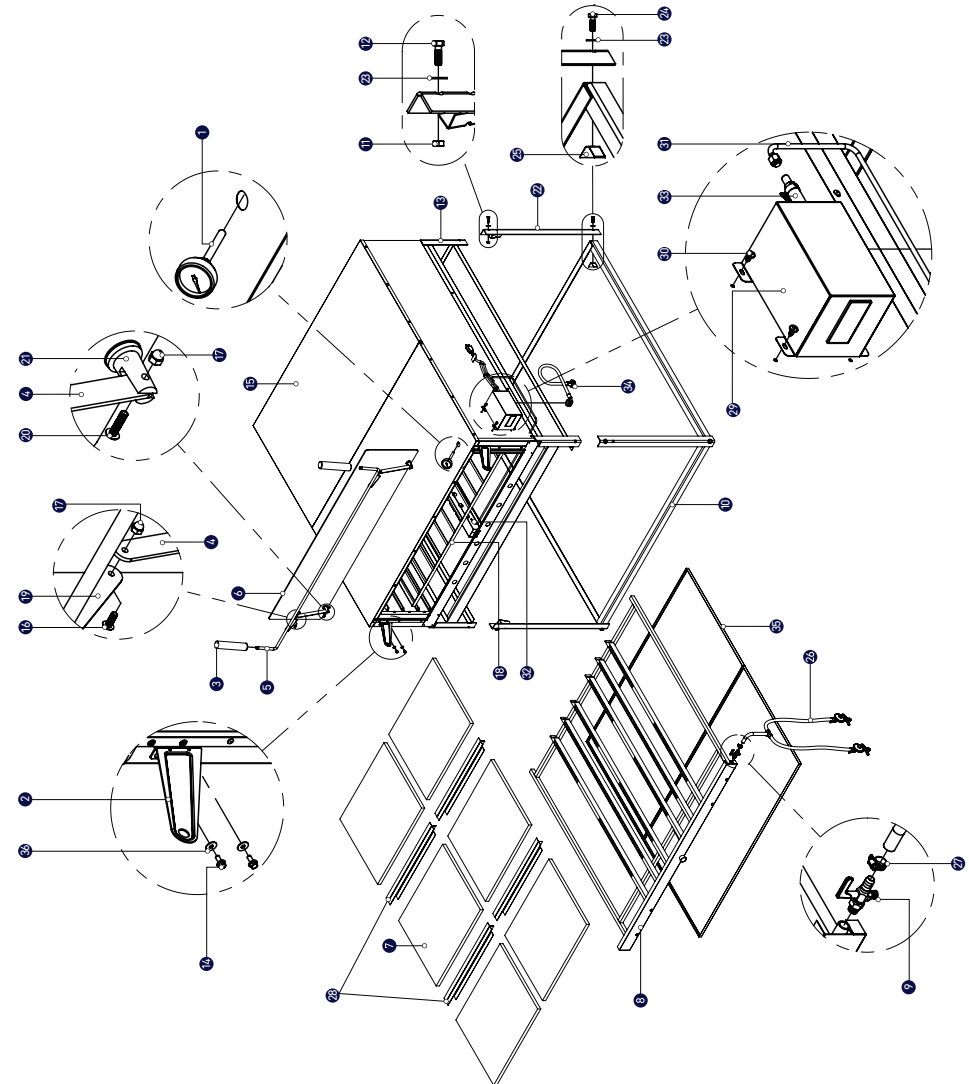
## 4. INSTRUÇÕES DE FUNCIONAMENTO

### 4.1 INSTRUÇÕES DE FUNCIONAMENTO

- Coloque as placas refratárias (7) de forma correta, conforme desenho.
- Puxe a gaveta móvel dos queimadores (8) e abra as torneiras das válvulas dos botijões e o registro de entrada de gás (9). Acenda os queimadores, verifique se eles acenderam totalmente e feche a gaveta.
- Deixe em fogo alto por 40 minutos para a secagem total do forno.
- Após aquecer na temperatura desejada, baixe a chama para economia de gás.
- Para assar pizzas e massas finas ou gratinar, utilize a grade no suporte superior.
- Para os demais assados, pães, biscoitos e carnes, a grade deve ser utilizada no suporte inferior.
- Não aconselhamos assar alimentos direto na superfície da pedra refratária, pois poderá queimar a parte inferior e não assar a parte superior.
- Nunca encoste as formas ou esteiras nas laterais internas do forno onde circula maior quantidade de calor.
- Para um cozimento mais uniforme, é necessário fazer o rodízio das formas.

### 2.2 INSTRUÇÕES DE MONTAGEM DOS MODELOS PRP-1500 KG E PRP-1500 AT G2

#### 2.2.1 Desenho de montagem dos modelos PRP-1500 KG e PRP-1500 AT G2





### 2.2.2 Montagem do cavalete

Monte o pé do cavalete (22) no quadro inferior (10) e fixe com o parafuso (25), a arruela (24) e a porca de canto (26). Repita a operação nos quatro pés (ver detalhe G). Encaixe o cavalete superior (13) por fora dos pés do cavalete (22) e fixe com o parafuso (12), a arruela (24) e a porca de canto (26). Repita esta operação nos quatro pés (ver detalhe F).

### 2.2.3 Montagem do suporte do eixo no forno

Encaixe os suportes (2) nos furos existentes em cada lado do eixo (5) (ver detalhe A).

Fixe os suportes (2) na frente do forno (15) utilizando os parafusos (14) e arruelas (36). (ver detalhe B).

### 2.2.4 Montagem do suporte do vidro

Encaixe um dos furos do manípulo maior (4) no rasgo existente no suporte Zamac (21) (ver detalhe D). Introduza o parafuso (20) e rosqueie a porca calota (17). Repita a operação do outro lado. Posicione o furo do manípulo maior (4) no furo do manípulo menor (19) que está soldado ao eixo (ver detalhe E). Introduza o parafuso (16) e rosqueie a porca calota (17). Repita a operação no outro lado. Após, rosqueie os pesos (3) nas extremidades do eixo (5) (ver detalhe A).

### 2.2.5 Montagem das placas refratárias

Para facilitar a montagem das placas refratárias, retire a grade (18). Introduza duas placas refratárias (7) no fundo do forno (15) e encaixe o encosto (29) na frente de cada uma das placas (7) já inseridas. Após, coloque outras duas placas refratárias (7) encaixando-as nos encostos (29). Encaixe os outros dois encostos (29) e coloque as duas últimas placas (7). Feita esta operação, recoloca a grade (18) no forno (15).

#### NOTA:

Nos modelos 1500, os encostos (29) são encaixados nas placas refratárias (7) (ver desenho). O encosto (29) deve ser colocado com a face maior para cima e ele serve para evitar folga entre as placas refratárias (7). Se houver alguma folga, ela deverá ficar na parte interna traseira do forno.

### 2.2.6 Montagem do registro de gás

Conecte o registro (9) na tubulação da gaveta móvel (8) e gire-o até dar aperto (ver detalhe C).

### 2.2.7 Montagem da caixa de comando temporizador do modelo PRP-1500 AT G2

Verifique se a voltagem da rede elétrica do seu estabelecimento coincide com a do equipamento a ser instalado.

Posicione a caixa do comando temporizador (30) nos furos (31) existentes no forno (15) e introduza o parafuso (32), conforme detalhe no desenho de montagem.

### 2.2.8 Montagem do kit gás duplo Progás

Introduza a abraçadeira na extremidade da mangueira e encaixe-a no bico do registro de entrada de gás (9). Posicione-a sobre a mangueira e o bico e aperte. As válvulas devem ser ligadas a dois botijões de gás P13, use-os abertos. Pegue uma esponja com bastante espuma e aplique-a sobre o regulador de pressão para ver se não há vazamento na instalação. Caso apareçam bolhas, refaça a instalação.

### 2.2.9 Ligação da caixa de comando elétrico de vapor do modelo PRP-1500 AT G2

Verifique se a voltagem da rede elétrica do seu estabelecimento coincide com a do equipamento a ser instalado.

Rosqueie a entrada de vapor (33) ao injetor adaptado da mangueira (34). Conecte a mangueira (36) na válvula de entrada de água (35) e conecte a rede de água de seu estabelecimento. Ligue o plugue (37) à rede elétrica do seu estabelecimento.

#### IMPORTANTE:

- Nunca ligue a água diretamente à rede da rua, por causa do excesso e variação da pressão.
- Por medida de segurança e eficiência do seu equipamento, é recomendada a ligação do fio terra (2,5 mm). O fio terra não deve ser ligado ao neutro da rede elétrica, canos de água, redes de gás, etc.

## 3. INSTALAÇÃO

### 3.1 INSTALAÇÃO DOS MODELOS PRP-750, PRP-770, PRP-800, PRP-900 E PRP-1000 G2

- Instale o forno em lugar arejado e protegido de correntes de ar.
- Para os demais modelos, utilize um botijão de gás P13 (ver kit gás simples da Progás).
- Certifique-se de que a voltagem elétrica do seu estabelecimento seja a mesma indicada na caixa de comando.

#### ATENÇÃO:

Para maior segurança, instale o forno a uma distância de no mínimo 30 cm da parede e outros produtos.

