

MANUAL DE INSTRUÇÕES



Nº DE SÉRIE

Braesi Equipamentos para Alimentação Ltda.
Av. Eustáquio Mascarello, 512 - Desvio Rizzo
Caxias do Sul - RS - Brasil
Fone: +55 54 3209.5800
www.braesi.com.br - e-mail: braesi@braesi.com.br

Data de atualização: 02.03.2020 - B9362

A BRAESI EQUIPAMENTOS PARA ALIMENTAÇÃO LTDA. RESERVA-SE O DIREITO DE A QUALQUER TEMPO E SEM AVISO PRÉVIO, REVISAR, MODIFICAR OU ALTERAR O EQUIPAMENTO OU QUALQUER DOS SEUS COMPONENTES, SEM QUE COM ISSO INCORRA EM QUALQUER RESPONSABILIDADE OU OBRIGAÇÃO DO FABRICANTE.

Despoldadeira



DES-60/1



MES-100
(opcional)



SUMÁRIO

1. Introdução.....	03
1.1 Segurança.....	03
1.2 Principais componentes.....	04
1.3 Características técnicas.....	04
1.4 Etiquetas.....	05
2. Noções de segurança – genéricas.....	05
2.1 Advertências.....	05
2.2 Cuidados e observações antes de ligar a equipamento.....	05
2.3 Operação.....	06
2.4 Após utilizar o equipamento.....	06
2.5 Manutenção.....	06
2.6 Avisos.....	06
3. Instalação e pré-operação.....	06
3.1 Instalação.....	06
3.2 Pré-operação.....	07
4. Operação.....	07
4.1 Acionamento.....	07
4.2 Limpeza e higienização.....	08
5. Manutenção.....	08
6. Análise e resolução de problemas.....	09
6.1 Problemas, causas e soluções.....	09
7. Diagrama elétrico.....	10
8. Termo de garantia.....	11

TERMO DE GARANTIA

Este produto é garantido pela Progás e Braesi na forma aqui estabelecida:

1 - PRAZO E COMPROVAÇÃO DE GARANTIA:

- 1.1 - O (s) produto (s) fabricado (s) pela Progás e Braesi é (são) garantido (s) pelo prazo de 180 (cento e oitenta) dias a partir da emissão da Nota Fiscal da revenda, sendo 90 dias de garantia legal e 90 dias de garantia especial concedida pela Progás e Braesi.
1.2 - Os seguintes componentes: rolamentos, rodízios, retentores, correias, vidros, motores elétricos, lâmpadas, fusíveis, chaves-contadoras, resistências, termostatos, relés, borrachas de vedação e outros componentes não são produzidos pelas empresas Progás e Braesi e estão excluídos totalmente da garantia.
1.3 - Para comprovação da garantia, o cliente deverá apresentar este Termo de Garantia devidamente preenchido e a Nota Fiscal do produto.

2- CONDIÇÕES DESTA GARANTIA:

- 2.1 - Esta garantia só é válida mediante a apresentação da Nota Fiscal.
2.2 - A Progás e a Braesi asseguram ao proprietário deste produto, garantia contra qualquer defeito de peças de nossa fabricação desde que seja constatado, através de laudo de nosso Departamento Técnico, falha em condições normais de uso.

3- NÃO ESTARÁ COBERTO PELA GARANTIA QUANDO:

- 3.1 - Esgotar-se o prazo de validade descrita no item 1.1 e tratar-se dos componentes citados no item 1.2.
3.2 - O produto for utilizado em desacordo com as especificações constantes no Manual de Instruções.
3.3 - O produto for consertado, ajustado ou alterado/modificado por pessoas não autorizadas pela Progás e Braesi.
3.4 - O produto apresentar defeito causado pelo cliente ou terceiros, por acidentes, transporte inadequado, em decorrência de mau uso, conservação (limpeza), montagens e instalações inadequadas de gás.
3.5 - Ocorrer desgaste natural em decorrência do uso, como em rolamentos, retentores, correias, motores elétricos, engrenagens e outros.
3.6 - As normas de segurança não forem observadas.
3.7 - Ocorrer prolongado tempo sem uso ou de armazenagem (acima de 6 (seis) meses).
3.8 - A armazenagem e/ou infraestrutura forem inadequadas.
3.9 - Quando as instalações elétricas do local de instalação do produto não estiverem em condições adequadas, com tomadas, rede e tensão elétrica apropriadas para a instalação.
3.10 - Não será considerado defeituoso o produto adquirido pelo fato de um novo modelo ter sido colocado no mercado.
3.11 - A empresa não se responsabiliza por montagens e instalações externas dos produtos, bem como instalações de água, gás GLP ou elétricas, sendo estes de total responsabilidade do adquirente do produto.
3.12 - A garantia especial não cobre deslocamentos fora do município sede da rede de Assistência Técnica. Para atendimentos fora desta área, serão acrescidos os custos de deslocamento após aprovação do consumidor.

4- CONDIÇÕES GERAIS DE GARANTIA:

- 4.1 - A Progás e a Braesi não assumem quaisquer consequências oriundas da não observância das normas de segurança, não apenas as descritas neste Termo de Garantia, mas também todas as demais previstas em normas específicas da atividade em que o produto se encontra. Isto porque, diante da diversidade de situações de uso e operação do produto, a Progás e a Braesi não têm como prever todas as situações de risco envolvidas.
4.2 - A execução de um serviço ou troca de componente em garantia não causa prorrogação do prazo de garantia.
4.3 - A Progás e a Braesi não autorizam nenhuma pessoa ou empresa a assumir por sua conta qualquer outra responsabilidade quanto a garantia deste produto.

5- FORMAS DE ATENDIMENTO EM GARANTIA:

- 5.1 - Quando o cliente envia o produto em garantia à Progás e Braesi: neste caso são de responsabilidade do cliente as despesas de transporte e seguro do material defeituoso, desde o local da instalação até a fábrica e o seu respectivo retorno. Somente os serviços realizados e/ou substituição de componentes são de ônus da Progás e Braesi.
5.2 - Quando o cliente solicita os serviços de garantia a ser realizado no local de instalação do produto: neste caso são de responsabilidade da Progás e Braesi as despesas de deslocamento e estadia do (s) técnico (s) e os serviços realizados e/ou substituição de componentes.
5.3 - Dependendo da anomalia ocorrida no produto, a Progás e a Braesi reservam-se o direito de realizar análise (verificação) e gerar Laudo Técnico de Avaliação. O resultado deste laudo validará ou não os itens acima expostos.
5.4 - A garantia oferecida pela Progás e Braesi limita-se à reparação ou substituição do equipamento defeituoso, respeitadas as ressalvas dos itens anteriores, não cabendo quaisquer outros tipos de indenizações ou coberturas, tais como, lucros cessantes, danos emergentes, danos morais, prejuízos originários da paralisação do equipamento, danos causados a bens materiais ou pessoais (e/ou a terceiros) por acidentes decorrentes do uso do equipamento.
5.5 - A Progás e a Braesi reservam-se o direito de, sem aviso prévio, efetuar modificações em seus produtos sem que isto importe em qualquer obrigação de aplicá-las aos produtos anteriormente fabricados.

Para maiores informações entre em contato com nosso Departamento Técnico através do telefone 0800. 979.6222 - Caxias do Sul - RS – Brasil.

CLIENTE:

CIDADE:

UF:

MODELO:

Nº DE SÉRIE:

Nº DA NOTA FISCAL:

DATA DE ENTREGA:

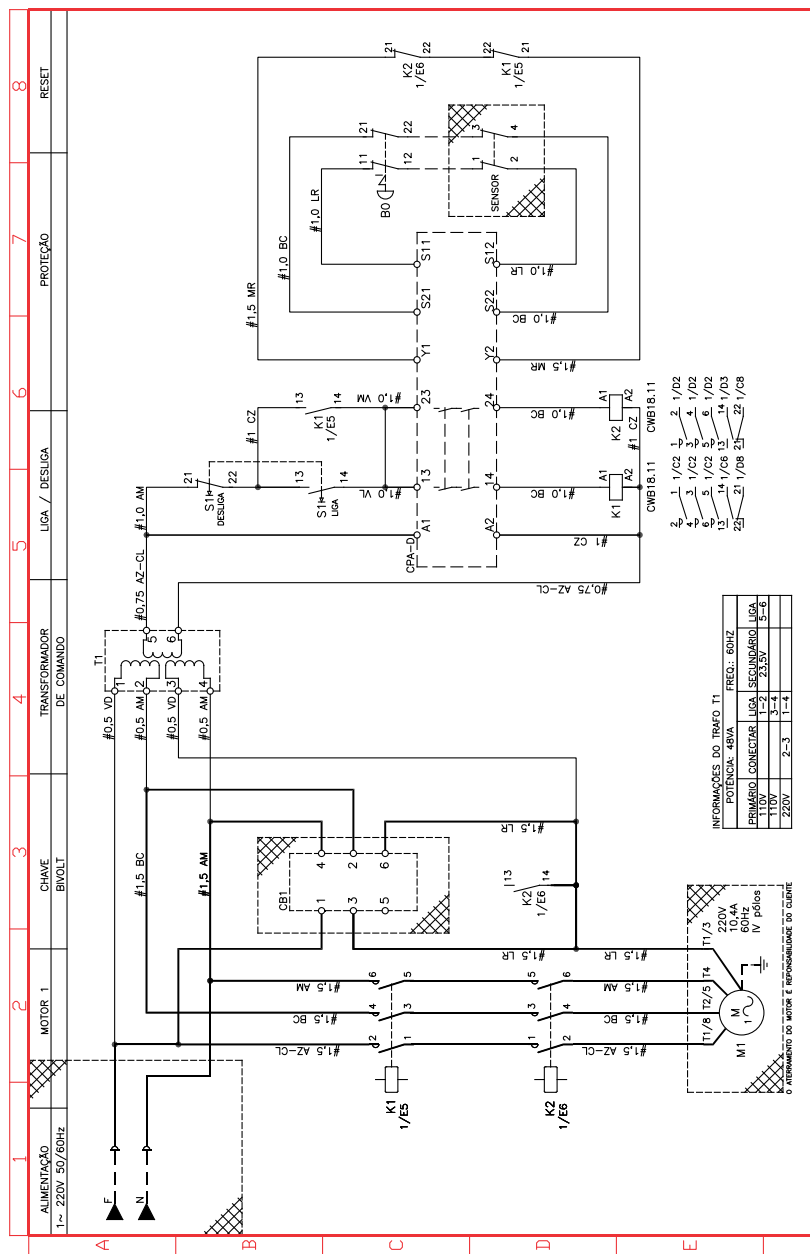
ASS. DO CLIENTE:

Evolução
para quem
cozinha.



8. DIAGRAMA ELÉTRICO

B10020



1. INTRODUÇÃO

1.1 SEGURANÇA

Este equipamento é potencialmente PERIGOSO quando utilizado incorretamente.

A manutenção, limpeza e/ou qualquer outro serviço deve ser realizado por uma pessoa qualificada e com o equipamento desconectado da rede elétrica.

As instruções abaixo deverão ser seguidas para evitar acidentes:

1.1.1 Leia todas as instruções contidas neste manual.

1.1.2 Para evitar risco de choque elétrico e danos ao equipamento, nunca o utilize com roupas ou pés molhados e/ou em superfícies úmidas ou molhadas, não mergulhe em água ou qualquer outro líquido e não utilize jato de água diretamente no equipamento.

1.1.3 Recomenda-se que as crianças sejam vigiadas para assegurar que elas não estejam brincando com o aparelho.

1.1.4 Desconecte-o da rede elétrica quando não estiver em uso; antes de limpá-lo; quando estiver em manutenção; ou qualquer outro tipo de serviço.

1.1.5 Não utilize-o caso esteja com o cabo ou plugue danificado. Assegure-se de que o cabo de força não esteja na borda da mesa/balcão ou que toque superfícies quentes.

1.1.6 Quando o equipamento sofrer uma queda, estiver danificado de alguma forma ou não funcionar é necessário levá-lo a uma Assistência Técnica Autorizada para revisão, reparo, ajuste mecânico ou elétrico.

1.1.7 A utilização de acessórios não recomendados pelo fabricante pode ocasionar lesões corporais.

1.1.8 Mantenha as mãos e utensílios afastados das partes em movimento enquanto ele estiver em funcionamento para evitar lesões corporais ou danos ao equipamento.

IMPORTANTE!

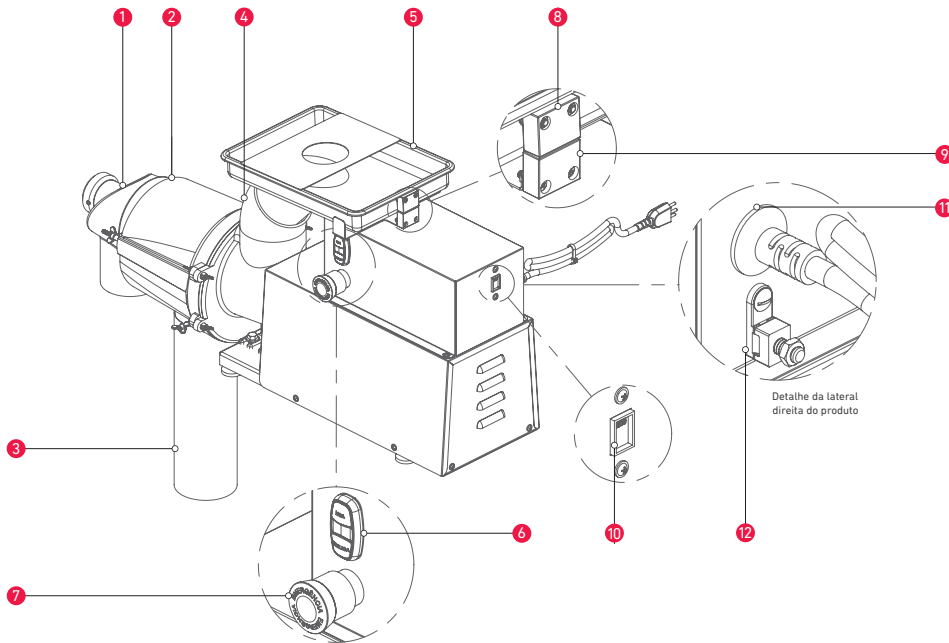
- Certifique-se de que o cabo de alimentação esteja em perfeita condição de uso. Caso não esteja, faça a substituição do cabo danificado por outro que atenda as especificações técnicas e de segurança. Esta substituição deverá ser realizada por um profissional qualificado e deverá atender as normas de segurança locais.
- A utilização deste equipamento não se destina a pessoas (inclusive crianças) com capacidades físicas, sensoriais ou mentais reduzidas ou que não disponham de experiência e/ou conhecimentos necessários para utilizá-lo, a menos que tenham recebido instruções de uso do equipamento ou que estejam sob a supervisão de um responsável pela sua segurança.
- Certifique-se que as crianças sejam vigiadas para assegurar que elas não estejam brincando com o equipamento.
- Em caso de emergência retire o plugue da tomada de energia elétrica.
- Nunca utilize jatos de água diretamente sobre o equipamento.

1.2 PRINCIPAIS COMPONENTES

Todos os componentes que incorporam o equipamento são construídos com materiais criteriosamente selecionados para cada função, dentro dos padrões de testes e da experiência Braesi.

Acompanham o equipamento: peneiras e manual de instruções.

- | | |
|-------------------------|------------------------------|
| 1. Duto de saída | 7. Botão de emergência |
| 2. Duto do filtro | 8. Atuador |
| 3. Tubo de saída | 9. Sensor de segurança |
| 4. Mancal | 10. Chave seletora de tensão |
| 5. Bandeja alimentadora | 11. Cabo de força |
| 6. Botão liga/desliga | 12. Terminal equipotencial |



1.3 CARACTERÍSTICAS TÉCNICAS

CARACTERÍSTICAS	UNIDADE	DES-60/1
Capacidade	kg/h	60
Tensão	V	127/220~
Frequência	Hz	50-60
Potência	W	350/240
Consumo	kW/h	0,35
Dimensões (AxLxP)	mm	690 x 240 x 845
Peso Líquido	kg	27,4
Peso Bruto	kg	29

7. ANÁLISE E RESOLUÇÃO DE PROBLEMAS

7.1 Problemas, Causas e Soluções.

Este equipamento foi projetado para necessitar do mínimo de manutenção. Entretanto, podem ocorrer algumas irregularidades no seu funcionamento, devido ao desgaste natural causado pelo uso.

Caso haja algum problema com o seu equipamento, verifique a tabela a seguir, onde estão descritas algumas possíveis soluções recomendadas.

Além disso a Braesi coloca à disposição toda a sua rede de Assistentes Técnicos Autorizados, que terão a satisfação em atendê-lo (Vide Relação de Assistentes Técnicos Autorizados da Braesi no site www.braesi.com.br).

PROBLEMAS	CAUSAS	SOLUÇÕES
<ul style="list-style-type: none"> O equipamento não liga 	<ul style="list-style-type: none"> Falta de energia elétrica; Problema no circuito elétrico interno ou externo do equipamento; Cabo elétrico danificado. 	<ul style="list-style-type: none"> Verifique se existe energia elétrica; Chame a assistência técnica autorizada.
<ul style="list-style-type: none"> Cheiro de queimado e/ou fumaça. 	<ul style="list-style-type: none"> Problema no circuito elétrico interno ou externo do equipamento. 	<ul style="list-style-type: none"> Chame a assistência técnica autorizada.
<ul style="list-style-type: none"> O equipamento liga mas quando o produto é colocado no equipamento, o mesmo para ou gira em baixa rotação. 	<ul style="list-style-type: none"> Equipamento sendo utilizado para massas pesadas; Problemas com o motor elétrico. 	<ul style="list-style-type: none"> Chame a assistência técnica autorizada.
<ul style="list-style-type: none"> O equipamento está dando choque. 	<ul style="list-style-type: none"> Problemas com as partes elétricas; Problemas com fios. 	<ul style="list-style-type: none"> Certifique-se de que as partes elétricas do equipamento não estejam molhadas; Verifique se não há algum fio descascado em contato com o equipamento.
<ul style="list-style-type: none"> O cabo elétrico danificado 	<ul style="list-style-type: none"> Falha no transporte do equipamento 	<ul style="list-style-type: none"> Chame a assistência técnica autorizada.

5. NORMAS DE SEGURANÇA

ABNT NBR NM 60335-1
IEC 60335-2-64

NR-12 CONFORME PORTARIA Nº 197, DE DEZEMBRO DE 2010.

6. MANUTENÇÃO

A manutenção deve ser considerada um conjunto de procedimentos que visa manter o equipamento nas melhores condições de funcionamento, proporcionando aumento de vida útil e da segurança.

- Limpeza: Verificar item 4.3 Limpeza e Higienização
- Fiação: Cheque todos os cabos quanto à determinação e todos os contatos (terminais) elétricos quanto ao aperto e corrosão.

- Instalação: Verifique a instalação do seu equipamento, conforme item 3.1 Instalação

Em uma eventual consulta:

- Verifique a instalação elétrica;
- Medir a tensão da tomada;
- Medir a corrente de funcionamento e comparar com a nominal;
- Verificar possíveis folgas do eixo do motor elétrico;
- Checar a fiação e cabo elétrico quanto a sinais de superaquecimento, isolamento deficiente ou avaria mecânica.

- **Despolpadeira para frutas DES-60/1:**
- Estrutura em aço inox escovado;
- Bocal em alumínio;
- Ideal para sucos, geléias e similares.

Acompanha o produto:

- 1 peneira com furos de $\varnothing 1,2$ mm para frutas com sementes pequenas e polpa líquida;
- 1 peneira com furos de $\varnothing 1,5$ mm para frutas com sementes maiores e polpa mais consistente, como pêssego, goiaba e maçã;
- Mesa opcional MES-100 de L:550 x A:665 x P:350mm

1.4 ETIQUETAS

1. Etiqueta de identificação do equipamento.

2. Etiqueta de indicação para leitura do manual de instruções, para tomar cuidados ao trabalhar com o equipamento e etiqueta de identificação do INMETRO.

3. Etiqueta simbologia equipotencial: O símbolo abaixo indica o terminal de ligação equipotencial, destinado a ligação do equipamento via condutor elétrico a outros pontos de ligação equipotencial, minimizando possíveis riscos de choque elétrico.

4. Etiqueta de indicação para tomar cuidados quando efetuar limpeza ou manutenção no equipamento.


5. Etiqueta de indicação do INMETRO impressa na embalagem.

6. Etiqueta de indicação para para equipamento bivolt.


1.

 BRAESI equipamentos gastronômicos		BRAESI EQUIP. PARA ALIMENTAÇÃO LTDA. CNPJ: 88.833.991/0001-34 Av. Eustáquio Mascarello, 512 - Desvio Rizzo CEP: 95110-325 Caxias do Sul - RS - Brasil www.braesi.com.br	
PRODUTO:			
MODELO:			
CAPACIDADE:			
TENSÃO:		FREQUÊNCIA:	
POTÊNCIA:		PROTEÇÃO IP:	
Nº SÉRIE:		ANO FABR.:	

2.



LEIA O MANUAL DE INSTRUÇÕES



Segurança
INMETRO
SENAI
OCP 0070

ATENÇÃO! CUIDADO!

1. Somente utilize este equipamento após treinamento, leitura e compreensão do Manual de Instruções;
2. Este equipamento possui partes quentes e cortantes. Nunca coloque a mão no seu interior, em partes móveis ou giratórias quando estiver em operação;
3. Nunca opere o equipamento sem que todas as partes e proteções estejam em seus devidos lugares e em perfeitas condições de uso;
4. Nunca limpe, desmonte, afie ou faça qualquer outro trabalho no equipamento ou partes dele antes de desconnectá-lo da rede elétrica e da leitura e compreensão total do Manual de Instruções;
5. Sempre desligue o equipamento quando não estiver em uso;
6. Certifique-se de que as crianças sejam vigiadas para assegurar que elas não estejam brincando com o equipamento.

Antes de efectuar a limpeza ou a manutenção do equipamento, retire o plugue da rede de energia eléctrica.

Antes de efectuar la limpieza o el mantenimiento del equipo, retire el enchufe de la red de energía eléctrica.

3.



4.



ATENÇÃO • ATENCIÓN • ATTENTION

- Antes de efectuar a limpeza ou manutenção do equipamento, retire o plugue da rede de energia eléctrica.
- Antes de efectuar la limpieza o mantenimiento en el equipo, sacar el enchufe de la toma de corriente eléctrica.
- Always unplug the machine before cleaning or maintenance.

6.

EQUIPAMENTO BIVOLT

127V
220V



VERIFIQUE A TENSÃO DE SUA REDE

IMPORTANTE: CONSULTE MANUAL DE INSTRUÇÕES

5.

Segurança



SENAI
OCP 0070



INMETRO

Compulsório

2. NOÇÕES DE SEGURANÇA – GENÉRICAS

As noções de segurança foram elaboradas para orientar e instruir adequadamente os usuários dos equipamentos e aqueles que serão responsáveis pela sua manutenção.

O equipamento só deve ser entregue ao usuário em boas condições de uso, após ser orientado quanto ao seu uso e a segurança pelo revendedor.

O usuário somente deve utilizar o equipamento após conhecimento completo dos cuidados que devem ser tomados, **LENDO ATENTAMENTE TODO ESTE MANUAL**

2.1 ADVERTÊNCIAS

O usuário deve ter ciência da localização da chave Liga/Desliga para que possa ser acionada a qualquer momento sem necessidade de procurá-la. Antes de qualquer tipo de manutenção, desligue o equipamento da rede elétrica (retire o plugue da tomada).

Faça uso do equipamento em local onde haja espaço suficiente para o seu manejo seguro, evitando assim quedas perigosas.

Água ou óleo poderão tornar o piso escorregadio e perigoso. Para evitar acidentes, o piso deve estar seco e limpo.

2.1.1 Avisos

- Em caso de falta de energia elétrica, desligue imediatamente a chave Liga/Desliga.
- Evite choques mecânicos, uma vez que poderão causar falhas ou mau funcionamento.
- Evite que água, sujeira ou pó entrem nos componentes mecânicos e elétricos do equipamento.
- Nunca altere as características originais do equipamento.
- Não suje, rasgue ou retire qualquer etiqueta de segurança ou identificação. Caso alguma esteja ilegível ou extraviada, solicite uma nova na Assistência Técnica Autorizada.

2.2 CUIDADOS E OBSERVAÇÕES ANTES DE LIGAR O EQUIPAMENTO

2.2.1 Perigo

O cabo ou um fio elétrico cuja isolamento esteja danificada pode produzir fuga de corrente elétrica e provocar choques elétricos. Antes de usar o equipamento, verifique suas condições.

2.2.2 Avisos

- Certifique-se de que todas as instruções contidas neste manual foram completamente compreendidas.
- Cada função ou procedimento de operação e manutenção deve estar inteiramente claro.

2.2.3 Cuidados

O cabo de energia elétrica, responsável pela alimentação do equipamento, deve ter secção suficiente para suportar a potência elétrica consumida. Os cabos elétricos que ficarem no solo ou junto ao equipamento precisam ser protegidos para evitar curto-circuito.

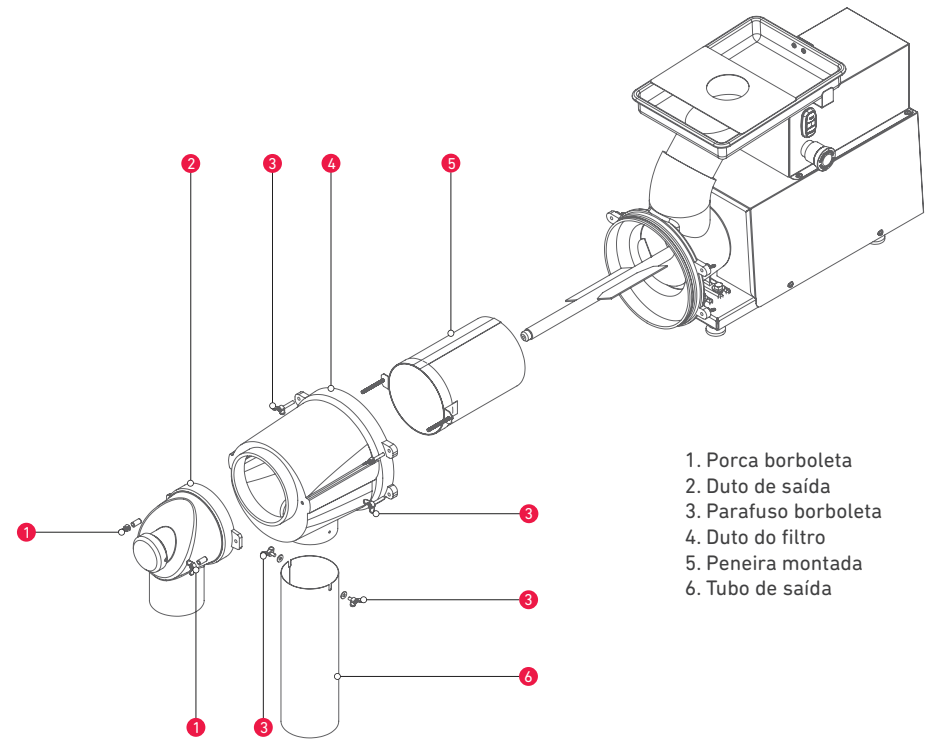
2.3 OPERAÇÃO

2.3.1 Avisos

Cabelos compridos soltos podem tocar alguma parte do equipamento e causar acidentes sérios. Amarre-os para cima e para trás ou cubra-os com um lenço.

IMPORTANTE!

Caso algum item das NOÇÕES GERAIS DE SEGURANÇA não se aplique ao seu equipamento, favor desconsiderar.



1. Porca borboleta
2. Duto de saída
3. Parafuso borboleta
4. Duto do filtro
5. Peneira montada
6. Tubo de saída

IMPORTANTE

- Nunca faça limpeza com o equipamento ligado á rede elétrica, para tanto retire o plugue da tomada. Antes de retirar a proteção frontal do disco, certifique-se da completa parada do disco.
- Lave todas as partes móveis com água quente e sabão neutro, passe um pano umedecido pela mesma solução na base e no gabinete.
- Não utilize jatos de água diretamente sobre o equipamento.

4.2.7 Capacidades

FRUTAS	SUCOS POLPA	APROVEIT.	kg/h	FRUTAS	SUCOS POLPA	APROVEIT.	kg/h
Laranja	Suco	60%	72kg	Banana	Polpa	80%	96kg
Pêssego	Polpa	60%	72kg	Goiaba	Polpa	80%	96kg
Maçã	Polpa	60%	72kg	Kiwi	Polpa	75%	90kg
Pera	Polpa	60%	72kg	Manga	Polpa	50%	60kg
Uva	Suco	70%	84kg	Morango	Suco	92%	110kg
Mamão	Polpa	70%	84kg	Tangerina	Suco	63%	76kg
* Maracujá	Suco	55%	66kg	Cenoura	Polpa	80%	96kg
Abacaxi	Polpa	55%	66kg	Tomate	Polpa	80%	96kg

* A fruta maracujá após ser processada deverá ser peneirada eliminando possíveis resíduos da semente.

IMPORTANTE

Utilize o tempo necessário de acordo com a sua receita

4.3 LIMPEZA E HIGIENIZAÇÃO / TROCA DA PENEIRA

O equipamento deve ser totalmente limpo e higienizado:

- Antes de ser usado pela primeira vez;
- Sempre que não for utilizado por um período prolongado.

Após cada operação, seguindo os passos abaixo:

4.3.1 Para efetuar a limpeza, remova as porcas borboleta nº1, retire o duto de saída nº2, posteriormente retire os parafusos borboleta nº3 e retire o duto do filtro nº4 juntamente com o tubo de saída nº6, em seguida retire a peneira montada nº5.

4.3.2. Após efetuar a limpeza, monte os dispositivos novamente, conferindo o aperto dos parafusos.

OBS.: Nunca use produtos abrasivos, corrosivos ou cortantes. Evite contato de umidade com as partes elétricas, risco de danificação.

IMPORTANTE

- Retire o plugue da tomada antes de iniciar o processo de limpeza.
- Tomar cuidado no momento da limpeza, pois o equipamento possui lâminas que oferecem riscos de acidentes

2.4 APÓS UTILIZAR O EQUIPAMENTO

2.4.1 Cuidados

- Limpe o equipamento sempre após o uso. Para isso, desligue-o da rede elétrica.
- Comece a limpeza apenas quando o equipamento parar completamente o seu funcionamento.
- Recoloque todos os componentes em seus devidos lugares antes de ligá-lo outra vez.

2.5 MANUTENÇÃO

2.5.1 Perigos

Qualquer operação de manutenção é perigosa. **DESLIGUE O EQUIPAMENTO DA REDE ELÉTRICA DURANTE TODA A OPERAÇÃO DE MANUTENÇÃO.**

IMPORTANTE!

Retire o plugue da tomada em qualquer caso de emergência.

2.6 AVISOS

- A manutenção elétrica e/ou mecânica deve ser feita por pessoas qualificadas para a realização do trabalho.
- A pessoa encarregada pela manutenção deve certificar-se que o equipamento trabalha sob condições totais de segurança.

3. INSTALAÇÃO E PRÉ-OPERAÇÃO

3.1 INSTALAÇÃO

3.1.1 Posicionamento

Seu equipamento deve ser posicionado e nivelado sobre uma superfície plana.

3.1.2 Instalação Elétrica

Esse equipamento foi desenvolvido para 127 V / 220 V (50 / 60 Hz). Ao receber o equipamento verifique a tensão registrada na etiqueta do cabo elétrico.

A chave seletora de tensão deve ser comutada somente com o uso de uma ferramenta conforme figura 1 e 2.

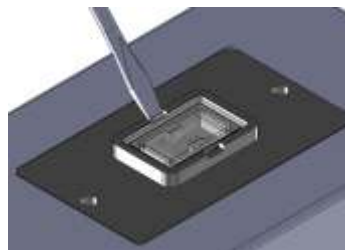


Fig. 1

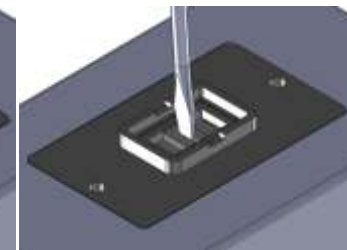


Fig. 2

Procedimento correto para comutar a chave seletora de tensão: Retire a tampa de policarbonato com uma ferramenta adequada que possa forçar a trava de segurança e após selecione a tensão desejada (127V ou 220V).

ATENÇÃO: Após a seleção de tensão, recolocar a tampa em seu devido lugar.

O Seletor de Tensão nunca deve operar sem a proteção da tampa em Policarbonato transparente. Este acessório é importantíssimo para o Seletor, pois possui função de:

- a- Tampa de proteção contra respingos, poeira e outros objetos;
- b- Garantir que a chave esteja na posição adequada da rede selecionada devido a trava central conforme figura 1;
- c- Impedir que se opere o equipamento em situação de risco de mau contato devido o Seletor ficar em posição intermediária entre as tensões, o que pode levar a queima ou mau funcionamento do equipamento;
- d- Impedir que seja acionado por descuido ou por batidas, tombos, etc.

O cabo de alimentação tem 6 (três) pinos, onde o pino central é o de aterramento (pino terra).

É obrigatório que os três pontos estejam devidamente ligados antes de acionar o equipamento.

3.2 PRÉ-OPERAÇÃO

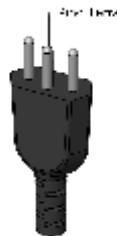
Antes de utilizar seu equipamento, lave com água e sabão neutro todas as partes que entram em contato com o produto a ser processado (leia o item 4.2 deste manual).

Verifique se o equipamento está firme no local de trabalho.

O equipamento é revestido com uma película de PVC que deve ser retirada antes de por o equipamento em funcionamento.

IMPORTANTE!

Certifique que a tensão da rede elétrica onde o equipamento será instalado é compatível com a tensão indicada na etiqueta existente no cabo elétrico.



4. OPERAÇÃO

4.1 ACIONAMENTO

Ao receber o produto escolha a peneira de acordo com a fruta.

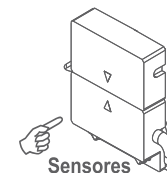
Posicione a bandeja, o tubo de saída e monte a peneira conforme imagem da página seguinte.

Tenha certeza que a montagem dos componentes esteja na sequência correta.

4.2 PROCEDIMENTO PARA OPERAÇÃO

ATENÇÃO:

Para a sua segurança, este equipamento possui sensores de segurança. Caso estes sensores estiverem desalinhados o equipamento não ligará. Portanto, antes de ligar o equipamento, verifique sempre se os sensores magnéticos estão alinhados.



4.2.1 Este equipamento é fabricado em chapa de inox revestida com uma proteção em PVC, retire toda a proteção de PVC, antes de usar o equipamento;

4.2.2 Antes de ligar o equipamento observe a etiqueta colocada sobre a mesma com as ligações 127 V ou 220 V;

4.2.3 Nunca use "T" ou extensões para ligar o equipamento;

4.2.4 Para iniciar o processo, ligue o equipamento e coloque as frutas pela bandeja alimentadora;

4.2.5 Após escorrer pelo tubo de saída todo o suco das frutas colocadas no equipamento, desligar o mesmo. Parte do bagaço da fruta terá saído pelo duto de saída;

4.2.6 Se deseja trocar de fruta ou não for mais usar o equipamento, proceda a limpeza do mesmo.

ANTES DE LIGAR O EQUIPAMENTO, LEIA ATENTAMENTE ESTAS INSTRUÇÕES:

1. Conecte o plugue na rede elétrica.
2. Certifique-se de que os acessórios e a grade / tampa estejam posicionados corretamente.
3. Aperte o botão LIGA.

IMPORTANTE:

Caso o equipamento não ligue, confirme se o botão de emergência não está acionado. Caso esteja, puxe o botão de emergência e pressione o botão LIGA.

OBSERVAÇÕES:

A grade de proteção e o botão de emergência são considerados itens de segurança e seus acionamentos causam a parada instantânea do motor. Caso sejam movidos ou acionados é preciso que o equipamento seja religado, acionando o botão LIGA. Para facilitar a utilização do equipamento enquanto a mistura não está no ponto de sua receita, recomenda-se que sejam seguidos os seguintes passos:

1. Desligue o equipamento através do botão DESLIGA.
2. Abra a grade / tampa para abastecimento.
3. Insira os ingredientes necessários para complementar a mistura.
4. Feche a grade / tampa.
5. Aperte o botão LIGA.

ATENÇÃO:

Evite utilizar o botão de emergência para desligar o equipamento. A utilização frequente para este fim pode danificar componentes elétricos e resultar na perda da garantia.

LEIA ATENTAMENTE O MANUAL DE INSTRUÇÕES.