

prix



3 Fit

Manual do usuário

A partir da versão 5.17

Rev. 07-01-21

ÍNDICE

1. INTRODUÇÃO	04
2. DESCRIÇÃO GERAL	05
2.1 Antes de desembalar sua Balança 3 Fit	05
2.2 Inspeção da embalagem.....	05
2.3 Conteúdo da embalagem	05
2.4 Principais características	05
3. CONHECENDO SEU EQUIPAMENTO	06
4. PREPARAÇÃO DA INSTALAÇÃO	07
4.1. Local de instalação	07
4.2 Instalação elétrica	07
5. INSTALANDO SUA BALANÇA	09
5.1 Montando a sua 3 Fit	09
5.1.1 Posicionamento do prato de pesagem	09
5.1.2 Verificando o nivelamento	09
5.2 Ligação à acessórios	09
5.2.1 Impressora matricial 351 Toledo do Brasil	10
5.2.2 Formatos de impressão	10
5.2.3 ECF-PDVs, ECF-MRs, Microterminais e IBM-PC (Cabo).....	10
5.2.4 ECF-PDVs, ECF-MRs, Microterminais e IBM-PC (Comunicação Bluetooth)	11
5.3 Protocolos de comunicação	12
5.3.1 Protocolo Prt1	12
5.3.2 Protocolo Prt2	12
5.3.3 Protocolo Prt3	12
5.3.4 Protocolo Prt5	13
5.4 Ligando a sua 3 Fit.....	15
6. IDENTIFICAÇÃO DOS CONTROLES	16
7. PREPARAÇÃO PARA OPERAÇÃO	17
7.1 Recomendações quanto ao uso diário	17
7.2 Configuração inicial de fábrica.....	17
8. OPERAÇÃO	18
8.1 Memorizando a data de embalagem.....	18
8.2 Memorizando a data de validade.....	18
8.3 Memorizando tara	19
8.4 Pesando o produto sem tara.....	19
8.5 Pesando o produto com tara	19
8.6 Precificando o produto	19
8.7 Registrando o produto.....	19
8.8 Ativando o pré-empacotamento	20
8.9 Saindo do pré-empacotamento	20
8.10 Consultando o acumulador.....	20
8.11 Limpando o acumulador diário	20
9. PROGRAMAÇÃO	21
9.1 Acessando o modo programação	21
9.2 Saindo do modo programação.....	21
9.3 Parâmetros de programação	22
10. CUIDADOS COM A BATERIA	23
10.1 Recarregando a bateria.....	23
10.2 Obtendo o máximo rendimento da bateria	23
10.3 Instalando / Substituindo a bateria	24
11. ANTES DE CHAMAR A TOLEDO DO BRASIL	25
12. ESPECIFICAÇÕES TÉCNICAS	26
13. TERMO DE GARANTIA	27
14. ASSISTÊNCIA TÉCNICA	28

1. INTRODUÇÃO

Prezado cliente,

Você adquiriu a balança 3 Fit e isto nos deixa orgulhosos. A Toledo do Brasil está empenhada em comprovar que você fez um bom investimento e optou pelo melhor, aumentando cada vez mais a sua confiança em nossas soluções.

Agradecemos sua compra desta solução Prix e temos certeza de que a balança 3 Fit superará suas expectativas. Para tirar o máximo de proveito dos recursos e da tecnologia contidos nesta balança, assim como, para obter um melhor desempenho durante as operações, leia este manual por completo.

A Toledo do Brasil Indústria de Balanças Ltda. possui filiais próprias em todo o país que prestam serviços de alta qualidade de instalação, calibração, manutenção e atualização tecnológica. Além destas filiais, a Toledo do Brasil oferece uma rede de oficinas técnicas autorizadas com peças de reposição originais para atender com rapidez e eficiência, principalmente, aos clientes do mercado varejista. Caso haja alguma dúvida, entre em contato conosco em um dos telefones indicados no final deste manual, que teremos o prazer em lhe ajudar ou indicar a oficina técnica autorizada mais próxima.

A Toledo do Brasil segue uma política de contínuo desenvolvimento dos seus produtos, preservando-se no direito de alterar especificações e equipamentos a qualquer momento, sem aviso, declinando de toda responsabilidade por eventuais erros ou omissões que se verifiquem neste manual.

Sua satisfação é da maior importância para todos nós da Toledo do Brasil, que trabalhamos para lhe oferecer as melhores soluções em pesagem do Brasil.

Atenciosamente,

Eduardo Giaciani
Marketing & Vendas - Mercado Comercial

ATENÇÃO !

A Toledo do Brasil Indústria de Balanças Ltda, em conformidade com as exigências do INMETRO, informa:

Balanças destinadas ao uso geral

Conforme Portaria INMETRO nº 154, de 12 de agosto de 2005, os subitens 5.1 e 5.2, informam que **o adquirente desta balança fica obrigado a comunicar imediatamente ao órgão metrológico, sobre a colocação em uso da mesma:**

5.1 A colocação em uso do instrumento de medição será comunicada pelo seu proprietário, imediatamente, ao órgão metrológico executor da primeira verificação periódica, constando desta comunicação a designação do proprietário, local e data de instalação.

5.2 Todo instrumento de medição novo ou renovado, após sua colocação em uso no local da instalação, estará sujeito a verificação periódica, conforme previsto na regulamentação técnica metrológica aplicável para a categoria do instrumento de medição.

Para balanças destinadas a automação de ponto de venda (ligação a ECF-PDV, ECF-MR, Microterminal e/ou similares):

Conforme Ofício Circular nº 055 / DIMEL, de 31 de julho de 2006, fica o adquirente obrigado a:

- desenvolver a automação da balança, estando a entrada em funcionamento da mesma, condicionada à apresentação da referida automação para prévia apreciação e autorização do INMETRO, conforme exigências constantes no subitem 1.8.3 da portaria de aprovação de modelo de instrumentos de pesagem não automáticos destinados a automação de pontos de venda. Nesta ocasião, também serão observadas as exigências relativas à instalação, uso e manutenção constantes do item 12 do RTM aprovado pela Portaria INMETRO nº 236/94;
- informar, imediatamente após a instalação, o nome e endereço do detentor do instrumento ao órgão metrológico que executará a primeira verificação subsequente;
- programar com o órgão metrológico executor, a realização da primeira verificação subsequente, no prazo de 15 (quinze) dias após o início da utilização do instrumento pelo detentor; e
- informar ainda, a identificação e as características do instrumento e a identificação da firma responsável pela automação.

Para obter maiores informações destas medidas e dados do órgão metrológico (IPEM/ INMETRO) de sua região, consulte o site: www.inmetro.gov.br.

2. DESCRIÇÃO GERAL

2.1 Antes de desembalar sua Balança 3 Fit

Antes de desembalar sua Balança 3 Fit, leia atentamente as informações contidas neste manual.

Para que a Balança 3 Fit conserve suas características iniciais e seu perfeito funcionamento com o decorrer do tempo, é fundamental que o cliente leia completamente o manual, seguindo as orientações e instruções aqui descritas.

2.2 Inspeção da embalagem



Verifique se existem avarias visíveis, como partes rompidas, úmidas, etc. Informe ao responsável a fim de garantir a cobertura de seguro, garantias de fabricante, transportadores, etc.

2.3 Conteúdo da embalagem

Depois de retirar a balança da embalagem, verifique o conteúdo. Os seguintes itens devem estar inclusos:

- a) Guia rápido; Certificado de garantia e Flyer institucional;
- b) Prato de pesagem;
- c) Balança 3 Fit;
- d) Fonte adaptadora;



2.4 Principais características

- Zeramento automático: zera a indicação de peso sempre que a balança for ligada à rede elétrica e entre pesagens, ficando pronta para qualquer operação de pesagem;
- Resolução: permite excelente exatidão e alta velocidade de resposta nas pesagens;
- Detector de movimento: assegura que as operações com tara, zeramento e comando de impressão só sejam realizadas com a indicação de peso estável, garantindo a exatidão das operações;
- Filtro digital: controla o tempo de estabilização das pesagens em ambientes sujeitos a vibrações, permitindo uma indicação estável, sem flutuações;
- Configuração: totalmente configurável via teclado;
- Mensagens no display: alertam o operador sobre a ocorrência de sobrecarga, peso negativo, tara excessiva e possíveis falhas;
- Display de cristal líquido (LCD): Possui 17 dígitos e dispõe de 7 sinalizadores para informar ao operador e ao consumidor as condições de operação. Possui também iluminação backlight para melhor visualização da indicação de pesagem.
- Teclado: de contato momentâneo à prova de respingos de água;
- Acumulador diário de preço total;
- Indicação mínima: 1 incremento abaixo do zero;
- Indicação máxima: 5 incrementos acima da capacidade;
- Função de pré-empacotamento e impressão automática;
- Proteção total contra interferências eletromagnéticas e de radiofrequência;
- Bateria interna com autonomia de até 167 horas;
- Recarregador de bateria interno.

Capacidade	15 kg
Faixa de Pesagem	0,000 a 6,000 kg x 2 g 6,005 a 15,000 kg x 5 g
Tara	5,998 kg

3. CONHECENDO SEU EQUIPAMENTO

A Balança Computadora Digital 3 Fit pode ser utilizada em qualquer tipo de estabelecimento comercial que necessite imprimir etiquetas auto-adesivas durante a venda direta de produtos ou interligadas à programas de comercialização de comida a quilo, como é o caso de restaurantes e sorveterias a quilo.

Fabricada com avançada tecnologia e dentro de rigorosos padrões de qualidade, a 3 Fit garante exatidão, facilidade de operação, proporcionando confiabilidade e baixa manutenção.

Seguem abaixo as fotos do equipamento, onde podem ser visualizadas as partes externas.

VISTA FRONTAL



VISTA TRASEIRA



VISTA LATERAL



4. PREPARAÇÃO DA INSTALAÇÃO

4.1. Local de instalação

- A sua 3 Fit deve trabalhar sobre superfície plana, firme e livre de vibrações.
- Devem ser evitados locais sujeitos a correntes de ar que incidam diretamente sobre a sua 3 Fit e/ou que excedam as especificações técnicas de temperatura e umidade da página 8.

4.2 Instalação elétrica

Antes de ligar a balança 3 Fit na rede elétrica, é obrigatório verificar se a tensão elétrica disponível e a configuração dos terminais e tomadas estão compatíveis com as instruções abaixo:

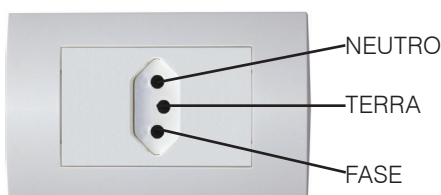
- A tensão, fornecida pela tomada, que alimentará a sua 3 Fit deverá ser igual à tensão da fonte adaptadora de tensão, especificada na etiqueta de especificação colocada junto a mesma.
- A tomada que alimentará a sua 3 Fit, deve ser do tipo Tripolar Universal, possuir fase, neutro uma linha de terra, e deverá estar de acordo com as normas do CONMETRO nº11 de 20/12/2006 e norma NBR 14136/2002, que protegem os usuários contra choques elétricos em caso de falha e acidente na rede elétrica.
- A tomada que alimentará deve ser do tipo Tripolar Universal, possuir fase, neutro e uma linha de terra de boa qualidade, independente de outros circuitos.
- A rede elétrica deve ser estável e em circuito separado da linha de energia destinada a alimentar outras máquinas, tais como: serras de fita, motores, máquinas de solda, alimentadores, etc.
- Se a rede elétrica apresentar oscilações que excedam a variação máxima permitida, providencie imediatamente a sua regularização ou, no caso de impossibilidade, instale um estabilizador automático de tensão de acordo com a potência nominal da 3 Fit.

VARIAÇÃO ADMISSÍVEL DE TENSÃO		
NOMINAL	MÍNIMA	MÁXIMA
110 Vca	93,5 Vca	264,0 Vca
220 Vca		

A tomada deverá estar também de acordo com as tensões indicadas nas configurações do quadro abaixo:

Padrão NBR 14136

Caso 1: 110 Vca



Caso 2: 220 Vca



	FASE NEUTRO TERRA	FASE FASE TERRA	
Caso	1	2	
Fase / Neutro	220 Vca	Fase / Fase	220 Vca
Fase / Terra	220 Vca	Fase / Terra	110 Vca
Neutro / Terra	5 Vca	-	-

Internamente à tomada, o terminal neutro NÃO pode estar ligado ao terminal terra. Embora o neutro seja aterrado na conexão secundária do transformador, nos circuitos de distribuição o neutro e o terra assumem referências de tensões distintas, devido ao desequilíbrio de cargas ligadas entre fase e neutro. Assim, eles devem ser considerados como circuitos distintos.

A tensão entre o neutro e o terra não deve ser superior a 5 Vca.

As condições das instalações elétricas devem ser verificadas para o perfeito funcionamento do equipamento, conforme detalhado abaixo:

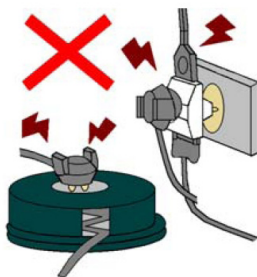
- Nos sistemas utilizados pelas concessionárias de energia elétrica e pelas indústrias, podem ser encontrados os valores de baixa tensão.
- Constatando-se qualquer irregularidade com relação às condições expostas, não se deve energizar o equipamento, em NENHUMA HIPÓTESE, até que se tenha a instalação elétrica regularizada.
- Não cabe à Toledo do Brasil a regularização das instalações elétricas de seus Clientes e tampouco a responsabilidade por danos causados ao equipamento, em decorrência da desobediência a estas instruções. Fica ainda o equipamento sujeito a perda de garantia.



ATENÇÃO !

**A instalação do fio de terra é obrigatória por uma questão de segurança.
CUIDADO !... O fio de terra não deve ser ligado ao fio neutro da rede elétrica, canos de água, estruturas metálicas, etc.
Para um aterramento correto, observe as instruções da norma NBR 5410-ABNT, seção aterramento.**

- Nunca utilize extensões ou conectores tipo T (benjamins). Isso pode ocasionar sobrecarga na instalação elétrica do cliente.



É muito importante escolher adequadamente o local certo para a instalação da sua balança 3 Fit, para propiciar as condições fundamentais ao seu perfeito funcionamento ao longo do tempo.



ATENÇÃO !

Nunca use ou instale sua balança 3 Fit em ÁREAS CLASSIFICADAS COMO PERIGOSAS devido a combustíveis ou atmosfera explosiva.



- Considere as limitações de temperatura e umidade relativa do ar na escolha do local de instalação:
 - a) Temperatura de operação: + 5°C a + 35°C;
 - b) Umidade relativa do ar: 10% a 95%, sem condensação.

5. INSTALANDO SUA BALANÇA

5.1 Montando a sua 3 Fit

5.1.1 Posicionamento do prato de pesagem

Retire o plástico que envolve o prato e, em seguida, posicione o prato na balança conforme indicação abaixo:



5.1.2 Verificando o nivelamento

Para verificar se a balança está corretamente nivelada, utilize um nível do tipo carpinteiro sobre o prato de pesagem da balança.

Se necessário alguma correção, ajuste os pés reguláveis da balança.

5.2 Ligação à acessórios

A sua balança necessita adicionalmente de algumas peças para possibilitar a conexão à acessórios.

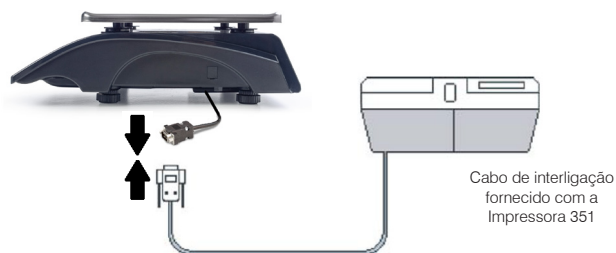
Ao prever a ligação a acessórios, através do pedido de compra, a instalação das peças adicionais é feita em fábrica e a balança é fornecida pronta para conexão do acessório.

Caso tenha adquirido sua balança sem acessórios e queira equipá-la, entre em contato com uma de nossas filiais, no endereço mais próximo de seu estabelecimento. Os endereços estão relacionados no final deste manual.

5.2.1 Impressora matricial 351 Toledo do Brasil

A conexão à impressora é feita utilizando o cabo de interligação da própria impressora 351.

Utilize a saída RS-232C, localizada na parte inferior da balança, para efetuar a conexão, conforme indicado na figura ao lado.



5.2.2 Formatos de impressão

Peso - Preço/kg - Total em Largura Dupla - Etiqueta de 64 mm x 18 mm

PESO LÍQUIDO	PREÇO/kg	TOTAL A PAGAR - R\$
0,438kg	999,99	438,00

Data de Embalagem - Peso - Preço/kg - Total em Largura Dupla - Etiqueta de 76 mm x 18 mm

DATA	PESO LÍQUIDO	PREÇO/kg	TOTAL A PAGAR - R\$
10/12/15	0,438kg	999,99	438,00

Data de Embalagem - Data de Validade - Peso - Preço/kg - Total em Largura Dupla - Etiqueta de 89 mm x 18 mm

DATA	DATA	PESO LÍQUIDO	PREÇO/kg	TOTAL A PAGAR - R\$
10/12/15	17/12/15	0,438kg	999,99	438,00

5.2.3 ECF-PDVs, ECF-MRs, Microterminais e IBM-PC (Cabo)

A conexão é feita utilizando cabo de interligação (opcional), sendo que uma extremidade do cabo deverá ser conectada na saída RS-232C da balança, localizada na parte de baixo da mesma, e a outra extremidade deverá ser conectada na saída RS-232C padrão DB-9 do dispositivo externo, conforme figura ao lado.

O dispositivo externo efetuará a leitura de peso da balança, através de um programa aplicativo, adquirido no mercado de responsabilidade do cliente. Caso o cliente ainda não possua um programa aplicativo para efetuar a leitura de peso, poderá utilizar um dos protocolos de comunicação disponíveis na balança 3 Fit.

Microcomputadores, microterminais, ECF-MRs, ECF-PDVs, aplicativos comerciais, etc.



5.2.4 ECF-PDVs, ECF-MRs, Microterminais e IBM-PC (Comunicação Bluetooth)

A conexão feita via Bluetooth (opcional), é necessário utilizar um dos protocolos de comunicação disponíveis na balança 3 Fit conforme tabela abaixo e editáveis conforme demonstrado nas páginas 20 e 21.

Configuração do bluetooth				
C14	Prt1	Prt2	Prt3	Prt5
C14A	d	--	d	d
C14b	8 bits	--	8 bits	8 bits
C15	115200 bauds	115200 bauds	115200 bauds	115200 bauds
C16	d	d	d	d

O dispositivo externo efetuará a leitura de peso da balança, através de um programa ou aplicativo, adquirido no mercado de responsabilidade do cliente. Para teste, é possível utilizar o aplicativo Android chamado "Bluetooth spp tools pro", disponível gratuitamente na Play Store.

Configure o protocolo de comunicação serial desejado e configure a comunicação no programa como:

- Baudrate: 115200;
- Data size: 8 bits de dados;
- Paridade: nenhuma;
- Stop bit: 1 stop bit.

O Bluetooth da 3 Fit precisa estar devidamente pareado para realizar a comunicação corretamente.

Distância máxima da comunicação sem barreiras é de até 20 metros.



ATENÇÃO !

Não é possível comunicar via Bluetooth utilizando qualquer dispositivo com sistema operacional IOS

5.3 Protocolos de comunicação

A seguir, estão descritos os protocolos de comunicação que são utilizados para a sua 3 Fit comunicar-se com os ECF-PDVs, Microterminais, ECF-MR, Soluções de Automação Comercial, etc.

5.3.1 Protocolo Prt1

A balança aguarda uma solicitação do dispositivo externo, para iniciar a transmissão de dados, relativa ao peso.

Este protocolo de comunicação utiliza:

1 Stop Bit;
8 Bits de dados;
Sem paridade.

O envio dos dados é iniciado, quando a balança receber o comando de solicitação "ENQ".

ENQ = Caracter ASCII (05H) enviado pelo dispositivo externo.

A partir deste comando e na condição de peso estável, a balança enviará ao dispositivo externo, o seguinte pacote de dados:

[STX][PPPPP][ETX] onde:

STX = Caracter ASCII (02 H) – Início da transmissão;
PPPPP = 5 caracteres ASCII relativos ao peso sem ponto decimal. O ponto deve ser tratado via software;
ETX = Caracter ASCII (03 H) – Término da transmissão.

5.3.2 Protocolo Prt2

A transmissão de dados é feita através do comando de impressão ou transmissão contínua, desde que o parâmetro C16 esteja ativado.

Este protocolo de comunicação utiliza:

1 Stop Bit;
8 Bits de dados;
Sem paridade.

A partir do comando de impressão e na condição de peso estável e maior que zero, a balança enviará ao dispositivo externo, o seguinte pacote de dados:

[STX][PPPPPP][CR] onde:

STX = Caracter ASCII (02 H) – Início da transmissão;
PPPPPP = 6 caracteres ASCII representando o peso, incluindo o sinal negativo e o ponto decimal;
CR = Caracter ASCII (0D H) – Carriage Return.

Neste protocolo de comunicação a balança não envia o peso quando a mesma estiver em zero (0,000).

5.3.3 Protocolo Prt3

A balança aguarda uma solicitação do dispositivo externo, para iniciar a transmissão de dados, relativa ao peso.

Este protocolo de comunicação utiliza:

1 Stop Bit;
8 Bits de dados;
Sem paridade.

O envio dos dados é iniciado, quando a balança receber o sinal de controle "ENQ".

ENQ = Caracter ASCII (05H) enviado pelo dispositivo externo.

A partir deste comando, a balança enviará ao dispositivo externo, o seguinte pacote de dados:

[STX][PPPPP][ETX] - peso estável;
[STX][IIIII][ETX] - peso instável;
[STX][NNNNN][ETX] - peso negativo;
[STX][SSSSS][ETX] - peso acima.

onde:

STX = Caracter ASCII (02 H) – Início da transmissão;
PPPPP = 5 caracteres ASCII relativos ao peso sem ponto decimal. O ponto deve ser tratado via software;
I = Caracter ASCII "I" - Peso instável;
N = Caracter ASCII "N" - Peso negativo;
S = Caracter ASCII "S" - Peso acima;
ETX = Caracter ASCII (03 H)-Término da transmissão.

5.3.4 Protocolo Prt5

Este protocolo de comunicação utiliza:

1 Stop Bit, 8 Bits de dados e sem paridade.

Informando o preço por kg (R\$/kg) do produto para a balança

A aplicação envia para a balança através da porta serial:

[STX][PPPPPP][ETX] onde:

[STX] = Caracter ASCII (02 H).

[PPPPPP] = Campo do preço/kg do item formado por 6 caracteres ASCII, sendo que os quatro primeiros caracteres são relativos a parte inteira do preço/kg e os outros dois a parte decimal. Todos os zeros à esquerda deverão existir.

[ETX] = Caracter ASCII (03 H).

Exemplo: R\$ 16,58 (Dezesseis Reais e cinquenta e oito Centavos).

[STX][001658][ETX]

A Balança responde:

[ACK] se recebeu tudo correto --> Caracter ASCII (06 H).

[NACK] se houve erro na recepção --> Caracter ASCII (21 H).

Obtendo o PESO na balança

A aplicação envia para a balança através da porta serial:

[ENQ]

A balança responde:

[STX][ppppp][ETX] ou **[STX][I I I I][ETX]** ou **[STX][NNNNN][ETX]** ou **[STX][SSSSS][ETX]**

onde:

[STX] = Caracter ASCII (02 H);

[ppppp] = Campo do peso formado por 5 caracteres ASCII, sendo que os dois primeiros caracteres são relativos a parte inteira do peso e os outros três a parte decimal. Todos os zeros à esquerda deverão existir;

[I I I I] = 5 caracteres ASCII (49 H) representando peso instável;

[NNNNN] = 5 caracteres ASCII (4E H) representando peso negativo;

[SSSSS] = 5 caracteres ASCII (53 H) representando sobrecarga de peso.

[ETX] = Caracter ASCII (03 H).

Exemplo: 14,385 (14 quilos e 385 gramas).

[STX][14385][ETX]

Informando a tara do produto para a balança

A aplicação envia para a balança através da porta serial:

[SOH] [TARA] [ETX] onde:

[SOH] = Caracter ASCII (01 H).

[TARA] = Campo de tara do recipiente formado por 6 caracteres ASCII. Todos os zeros à esquerda deverão existir.

[ETX] = Caracter ASCII (03 H).

Exemplo: Tara do prato de sobremesa 360g.

[SOH][000360][ETX]

A Balança responde:

[ACK] se recebeu tudo correto --> Caracter ASCII (06 H).

[NACK] se houve erro na recepção --> Caracter ASCII (21 H).

5.4 Ligando a sua 3 Fit

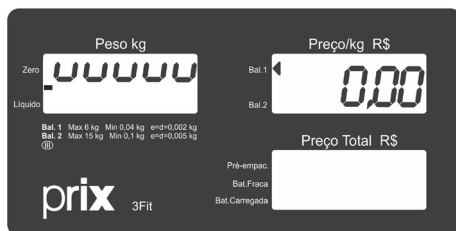
Se a bateria estiver carregada, ligue-a através da tecla

Liga
Desliga

Caso a bateria não esteja carregada, providencie seu carregamento, conforme detalhado no item 10.1, na página 21.

Ao ligar a balança, uma rotina de inicialização ocorrerá e ela consiste em acender todos os dígitos dos displays, apagar e zerar os displays, conforme a seguir:

Painel do operador



Painel do consumidor



Após esta rotina de inicialização, a balança está pronta para operação.

6. IDENTIFICAÇÃO DOS CONTROLES

DISPLAY DE PESO

5 dígitos. Peso em quilograma. Indica peso bruto ou líquido. Se houver tara memorizada (indicador de líquido aceso), o display indicará o peso líquido. Se não houver tara memorizada (indicador de líquido apagado), o display indicará o peso bruto. -UUUU no display indica peso inferior a 1 incremento abaixo do zero. Apagamento do display indica peso superior a 5 incrementos acima da capacidade.

DISPLAY DE PREÇO / kg

6 dígitos. Preço em R\$ (REAIS). Indica o preço por quilo introduzido via teclado numérico.

DISPLAY DE TOTAL A PAGAR

6 dígitos. Indica total em R\$ (REAIS). Total de R\$ 9.999,00 (com centavos) ou R\$ 999.999 (sem centavos).

Esta tecla possui duas funções, sendo que a primeira é para acessar o modo programação e a segunda é para acessar três funções no modo operacional.

TECLAS DE 0 A 9

Entrada de preço por quilo.

Sem função.

Zera indicação estável de peso dentro da faixa de -1 incremento a + 2% da capacidade.

Liga/desliga a balança.

Limpa os valores introduzidos.

Memoriza tara.

Aciona o Modo Pré-empac.

Inicia a transmissão dos dados indicados no display para impressora (opcional).

Finaliza as operações de consulta e limpeza do acumulador de preço total.

Permite acessar o total acumulado em conjunto com a tecla "Modo".

INDICADOR DE ZERO

Acende-se quando não houver peso sobre o prato de pesagem.

INDICADOR DE LÍQUIDO

Acende-se quando houver tara memorizada, indicando que a leitura é de peso líquido.

INDICADOR DE BATERIA CARREGADA

Acende-se para indicar que a bateria está carregada.

INDICADOR DE BATERIA FRACA

Acende-se para indicar que a bateria interna necessita de recarga.

INDICADOR DE PRÉ-EMPACOTAMENTO

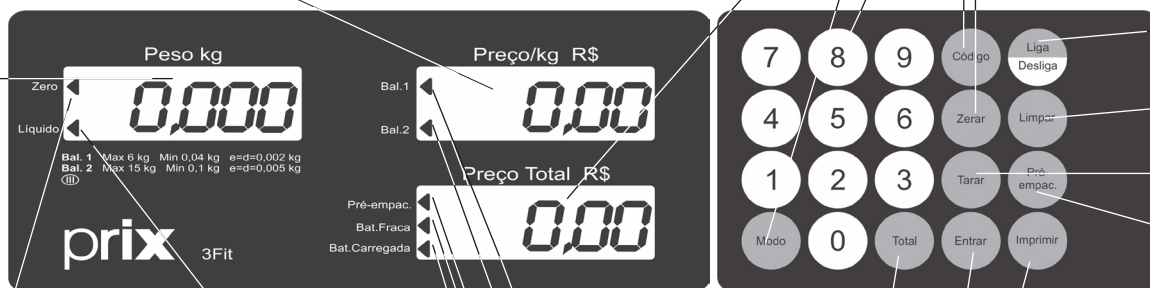
Indica Modo Pré-empacotamento. O preço/kg e a tara ficarão memorizados entre as pesagens.

INDICADOR DE BAL.2

Acende-se para indicar que o peso sobre o prato de pesagem encontra-se entre 6 a 15 kg e divisão de 5 g.

INDICADOR DE BAL.1

Acende-se para indicar que o peso sobre o prato de pesagem encontra-se entre 0 a 6 kg e divisão de 2 g.



7. PREPARAÇÃO PARA OPERAÇÃO

7.1 Recomendações quanto ao uso diário

- Utilize a sua 3 Fit seguindo sempre as instruções contidas neste manual;
- Nunca utilize objetos para acionar as teclas. Utilize sempre a ponta dos dedos;
- Nunca remova a fonte adaptadora multivoltagem da tomada, puxando-a pelo cabo. Puxe-a sempre pela fonte;
- Nunca ligue a sua 3 Fit caso a tomada ou a fonte adaptadora multivoltagem esteja danificada;
- Afaste o cabo da fonte adaptadora multivoltagem de superfícies quentes, molhadas / úmidas;
- Antes de efetuar qualquer serviço de limpeza ou manutenção, desligue a sua 3 Fit da rede elétrica;
- Mantenha sempre limpa a área que circunda a sua 3 Fit;
- Para limpar a sua 3 Fit, utilize um pano seco e macio. Para remover manchas mais difíceis, utilize pano levemente umedecido em água e sabão neutro. Nunca use benzina, thinner, álcool ou outros solventes químicos na limpeza da balança;
- Não rompa o lacre nem abra a sua 3 Fit. Você poderá pôr em risco o funcionamento da sua 3 Fit e perder a Garantia Toledo do Brasil, além de poder sofrer multa e interdição pelo IPEM (Instituto de Pesos e Medidas) ou INMETRO;
- Caso ocorra algum problema na sua 3 Fit, consulte a página 23 deste manual, antes de chamar a Assistência Técnica Toledo do Brasil ou rede de Oficinas Técnicas Autorizadas.

7.2 Configuração inicial de fábrica

Os parâmetros de configuração são ajustados inicialmente de acordo com a tabela abaixo:

PARÂMETRO	ESTADO	FUNÇÃO
C00	d	Acumulador de preço total desativado.
C02	L	Impressão automática no modo Pré-Empacotamento ativada.
C05	L	Habilita o backlight.
C08	1234	Senha de acesso a programação.
C10 (*)	t60	Auto desligamento ativado em 60 minutos.

Caso haja necessidade de alterar os parâmetros, consulte a página 19 e 20.

8. OPERAÇÃO

8.1 Memorizando a data de embalagem

Para utilizar a data de embalagem em impressões é necessário cadastrá-la. Para isso siga os procedimentos a seguir:

Retire o peso do prato de pesagem.



Tecla **Modo** + **1** + **Entrar** para entrar no campo "data 1".



Digite a data de embalagem desejada, [Ex.: 1 0 1 2 1 5].



Após digitar a data de embalagem, tecla **Entrar** para a data ser memorizada.



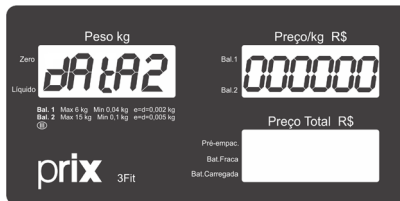
8.2 Memorizando a data de validade

Para utilizar a data de validade em impressões é necessário cadastrá-la. Para isso siga os procedimentos a seguir:

Retire o peso do prato de pesagem.



Tecla **Modo** + **2** + **Entrar** para entrar no campo "Data 2".



Digite a data de validade desejada, [Ex.: 1 7 1 2 3 1 5].



Após digitar a data de validade, tecla **Entrar** para a data ser memorizada.



8.3 Memorizando tara

Retire o peso do prato de pesagem.



Coloque o recipiente vazio no prato da balança e pressione

Tarar



A indicação da flag mudará de "Zero" para "Líquido", como mostra a imagem acima, para indicar que a leitura é de peso líquido.

8.4 Pesando o produto sem tara

Retire o peso do prato de pesagem.



Coloque o produto sobre o prato de pesagem, o peso será exibido conforme abaixo:



8.5 Pesando o produto com tara

Esvazie o prato de pesagem, coloque o recipiente a vazio em cima do prato e pressione a tecla

Tarar



Coloque o peso dentro do recipiente. A indicação da flag mudará de "Zero" para "Líquido", como mostra a imagem abaixo, para indicar que a leitura é de peso líquido.



8.6 Precificando o produto

Após realizar a operação de peso com ou sem tara, é possível precificar o produto. Para isso digite o valor do Preço/kg, por exemplo: 1,25.



O valor do Preço Total será exibido automaticamente, como mostra a figura acima.

8.7 Registrando o produto

Para registrar o seu produto, é possível utilizar a saída RS-232 (Opcional) em conjunto com qualquer aplicação comercial ou uma impressora externa.

Após realizar as operações de peso com ou sem tara e precificar o produto,

tecle

Imprimir

para enviar os dados para a saída RS-232 ou anote o peso.

8.8 Ativando o pré-empacotamento

O modo "pre-empacotamento" é uma operação onde, as informações de preço/kg e tara se mantém durante as operações. Para ativar o pré-empacotamento siga o procedimento abaixo:

Retire o peso do prato de pesagem e tecla **Pré-empac.** para ativar o modo pré-empacotamento.



A flag "Pré-empac." acenderá sinalizando o ativamento do modo pré-empacotamento, como mostra a imagem acima.

8.9 Saindo do pré-empacotamento

Para sair do modo pré-empacotamento, pressione a tecla **Pré-empac.**



A flag que sinaliza o modo pré-empacotamento se apagará, como mostra a imagem acima, indicando que o modo pré-empacotamento esta desativado.

8.10 Consultando o acumulador

Para ativar o acumulador, deverá ser habilitado o parâmetro C00-L.

Sempre que for pressionada a tecla **Imprimir**, será armazenado o valor total ao acumulador diário.

Para acessar o valor acumulado diário, retire o peso do prato de pesagem.



Pressione **Modo** + **Total** para acessar o valor acumulado diário, conforme mostra a imagem abaixo.



Tecla **Entrar** para sair do modo acumulador diário.

8.11 Limpando o acumulador diário

Para limpar os valores acumulados, siga o procedimento abaixo:

Retire o peso do prato de pesagem.



Pressione **Modo** + **Total** para acessar o valor acumulado diário, conforme mostra a imagem abaixo.



Tecla **Limpar** + **Total** para limpar o acumulador. Será exibida uma mensagem "nada" e uma sinalização sonora confirmando a operação, conforme mostram as imagens abaixo.



Tecla **Entrar** para sair do acumulador.

9. PROGRAMAÇÃO

A 3 Fit dispõe de alguns parâmetros de programação que permitem ativar ou desativar as funções via teclado, determinando assim o modo de trabalho da balança.

O ajuste destes parâmetros é feito através de chaves programáveis do tipo liga-desliga.

Os parâmetros são identificados por um código formado pela letra "C" maiúscula seguida por 2 dígitos numéricos, como abaixo:

[C00 d] Acumulador de Preço Total



9.1 Acessando o modo programação

A balança modelo 3 Fit possui duas senhas que permitem acessar a programação da balança. A primeira senha é a [1 2 3 4] que permite acessar os parâmetros de C00 à C10, podendo ser alterada através da programação.

A segunda senha é a [2 0 1 1] que é utilizada pelo Técnico Toledo do Brasil e permite acessar além dos parâmetros de C00 à C10, os parâmetros C11, C12, C14, C15 e C16 que são relativos ao filtro de pesagem e aos protocolos de comunicação da balança, sendo que a mesma não pode ser alterada mediante programação.

Com o display de peso em zero, tecle **Modo**, digite a senha de acesso [1 2 3 4] e tecle novamente **Modo**.

A versão do programa [1.12] será exibida. Tecele **Entrar**.

Na programação, as teclas têm as seguintes funções:

- Entrar**: Aceita condição indicada e vai ao próximo parâmetro.
- Tarar**: Retorna ao parâmetro anterior.
- Liga Desliga**: Seleciona o estado do parâmetro.
- Limpar**: Anula informação digitada no teclado numérico.
- Código**: Sai do Modo Programação e volta à operação.

O estado de um parâmetro é identificado por um ou mais caracteres, como abaixo:

- L - Estado Ligado
- d - Estado Desligado

9.2 Saindo do modo programação

Após ajustar os parâmetros desejados, para finalizar a programação tecele **Código**.

Automaticamente a balança sairá do modo de programação e o display de peso retornará a zero.

9.3 Parâmetros de programação

PARÂMETRO	ESTADO	FUNÇÃO
Parâmetros C00 à C16 acessados através das senhas [1 2 3 4] e [2 0 1 1].		
C00	d	Inibe o acumulador de preço total.
	L	Ativa o acumulador de preço total.
C02	d	Inibe a impressão automática no modo Pré-empacotamento.
	L	Ativa a impressão automática no modo Pré-empacotamento.
C05	d	Desabilita o backlight
	L	Habilita o backlight
C08	1234	Senha de acesso a programação.
C10	t00	Auto desligamento desativado.
	t60	Auto desligamento em 60 minutos.
	t20	Auto desligamento em 20 minutos.
	t10	Auto desligamento em 10 minutos.
	t5	Auto desligamento em 5 minutos.
	t1	Auto desligamento em 1 minuto.
Parâmetros C11 à C16 só acessados através da senha [2 0 1 1].		
C11	F0	Filtro digital desligado.
	F1	Filtro digital mínimo.
	F2	Filtro digital médio.
	F3	Filtro digital máximo.
C12	d	Mantém a velocidade de comunicação da balança no formato padrão.
	L	Permite um aumento na velocidade de comunicação da balança em aproximadamente 50%.
C14	Pr351	Protocolo de comunicação para impressora matricial 351.
	Prt1	Protocolo para ECF-PDVs, ECF-MR e Microterminais.
	Prt2	Protocolo para ECF-PDVs, ECF-MR e Microterminais.
	Prt3	Protocolo para ECF-PDVs, ECF-MR e Microterminais.
	Prt5	Protocolo para ECF-PDVs, ECF-MR e Microterminais.
PArit	nEn	Sem paridade.
	Par	Paridade par.
<i>Disponível para os protocolos Prt1, Prt3 e Prt5</i>		
n bit	7	Seleção de 7 bits de dados.
	8	Seleção de 8 bits de dados.
	<i>Disponível para os protocolos Prt1, Prt3 e Prt5</i>	
C15	2400	Velocidade de 2400 baud.
	4800	Velocidade de 4800 baud.
	9600	Velocidade de 9600 baud.
C16	d	Inibe a transmissão contínua de dados.
	L	Ativa a transmissão contínua de dados.
	<i>Disponível somente para o protocolo Prt2.</i>	

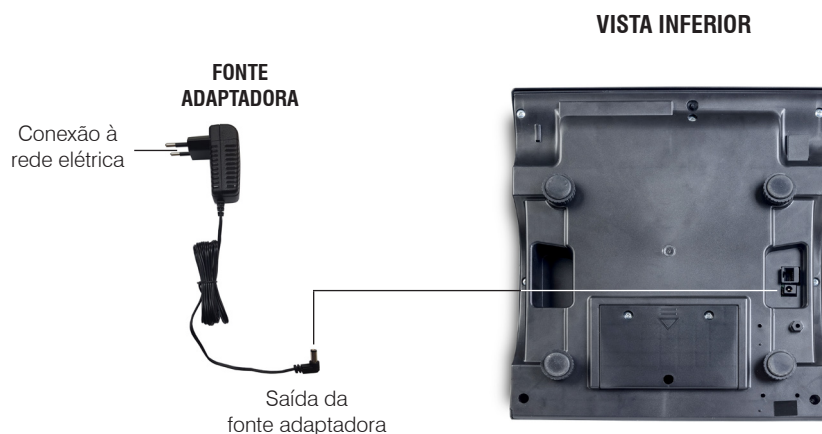
OBS.: A programação dos parâmetros de fábrica (default) está destacada em **negrito**.

10. CUIDADOS COM A BATERIA

10.1 Recarregando a bateria

Para recarregar a bateria, da sua 3 Fit, basta conectar a balança à rede elétrica.

Antes de ligar a balança na rede elétrica, tenha certeza de que a tensão da tomada esteja dentro dos limites da fonte adaptadora. Com a tensão da tomada verificada, conecte a fonte adaptadora na balança e na tomada.



A recarga da bateria está iniciada. No início da recarga o display ficará apagado, ou seja, a balança só terá condições de funcionamento após a bateria atingir o nível mínimo de carga. Após a bateria atingir sua carga, o indicador de Bateria Carregada se acenderá para indicar que a carga da bateria está completa, permanecendo aceso enquanto a balança estiver conectada à rede elétrica.

IMPORTANTE

A cada 30 dias de operação normal, recomenda-se que a bateria seja recarregada por um período de 24 horas.

10.2 Obtendo o máximo rendimento da bateria

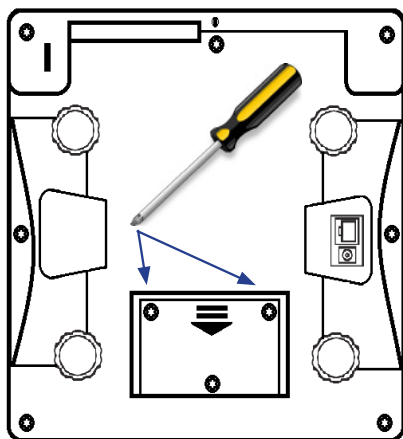
- Este procedimento é para dar a máxima autonomia à 3 Fit, enquanto alimentada por bateria interna, assegurando os limites de carga e descarga recomendados pelo fabricante da bateria, de forma a garantir o máximo número de ciclos possíveis durante a vida útil da bateria;
- O indicador "Bateria Fraca" se acenderá durante o processo de descarga da bateria, alertando o operador para a necessidade de recarga;
- Nesta condição, se a bateria não for recarregada a tempo, a balança se desligará automaticamente, forçando recarga imediata.
- Se a balança permanecer ligada à rede elétrica por longo tempo, recomendamos simular a falta de energia por alguns minutos, para ciclar a bateria interna a cada 60 dias;
- O tempo de carga da bateria é de 10 horas caso o recarregamento se inicie a partir do instante em que o indicador "Bateria Fraca" estiver aceso;
- Se a bateria estiver completamente descarregada, os displays da balança não se acenderão. Os displays só se acenderão após ter sido iniciada a recarga da bateria, e esta ter atingido o seu nível mínimo de carga. Nesta condição, o tempo de carga da bateria será de 12 horas;
- A vida útil de uma bateria é diminuída por repetidas descargas profundas, temperaturas elevadas e longo tempo de armazenamento sem recargas. A vida útil de uma bateria que opera 10 horas/dia (desde que ao término deste período de trabalho seja recarregada) está estimada em até 7 anos;
- Quanto maior o período de uso da bateria, maior será a descarga e, quanto mais vezes isto acontecer, menor será sua vida útil. Por isso, ao término de cada período de trabalho recarregue a bateria, evitando-se assim descargas altíssimas;
- Após utilizar a balança, mesmo que o indicador de "Bateria Fraca" não se acenda, recomendamos que a desligue, evitando-se o consumo desnecessário da carga da bateria e, conseqüentemente, uma descarga profunda, o que pode diminuir a vida útil da bateria;
- Recomendamos que a cada 30 dias de operação, ao recarregar a bateria, a balança fique conectada a rede elétrica por um período de 24 horas.

10.3 Instalando / Substituindo a bateria

Para instalar/substituir a bateria da sua 3 Fit, basta abrir o compartimento da bateria, localizado na parte inferior da balança, soltando o parafuso philips conforme ilustrações abaixo:

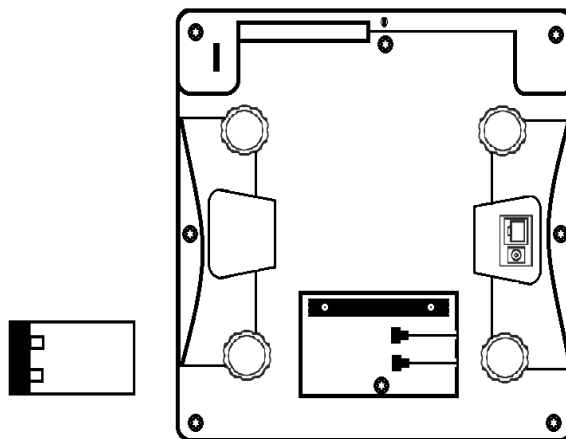
Passo 01

Retire os dois parafuso philips indicados nas setas abaixo, com o auxílio da chave apropriada, e empurre a tampa do compartimento da bateria.



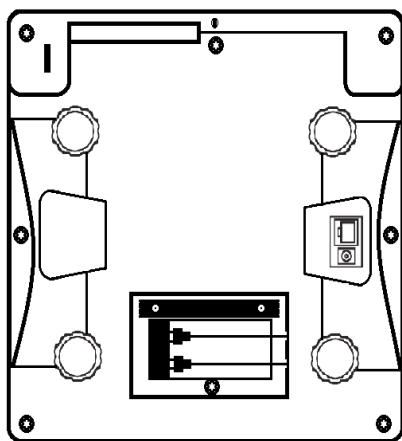
Passo 03

Para instalar a bateria, conecte primeiramente o fio vermelho no conector positivo (+) da bateria e em seguida conecte o fio preto no conector negativo (-) da bateria. Após conexão dos fios, posicione a bateria no compartimento.



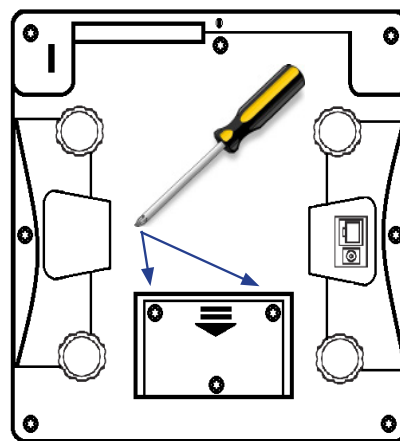
Passo 02

Se for substituir a bateria, retire a bateria antiga desconectando os dois conectores. Se for instalar uma nova bateria, siga para o passo 3.



Passo 04

Após o posicionamento da bateria no compartimento, posicione a tampa do compartimento e feche-a, utilizando o parafuso philips retirado no passo 1. A bateria está instalada e a balança pronta para o uso.



IMPORTANTE!



No momento do descarte, esta bateria deverá ser devolvida à Toledo do Brasil Indústria de Balanças Ltda. ou seu representante, de acordo com a Resolução CONAMA nº 401 de 05/11/2008.

Riscos à Saúde: o contato com os elementos químicos internos da bateria pode causar severos danos à saúde humana.

Riscos ao Meio Ambiente: a destinação final inadequada pode poluir o solo e lençóis freáticos.

ATENÇÃO: não abrir, desmontar ou utilizar fora do produto.

Composição Básica: chumbo, ácido sulfúrico e polipropileno.

Maiores informações no site www.toledobrasil.com.br

11. ANTES DE CHAMAR A TOLEDO DO BRASIL



A Toledo do Brasil despense anualmente no aprimoramento técnico de centenas de profissionais mais de 40.000 horas/homem e, por isso, garante a execução de serviços dentro de rigorosos padrões de qualidade. Um simples chamado e o Técnico especializado estará em seu estabelecimento, resolvendo problemas de pesagem, auxiliando, orientando, consertando ou aferindo e calibrando sua balança. Mas, antes de fazer contato com eles, e evitar que sua balança fique fora de operação, verifique se você mesmo pode resolver o problema, com uma simples consulta na tabela abaixo:

PARÂMETRO	ESTADO	FUNÇÃO
Balança não liga	Adaptador desconectado da tomada/balança.	Conecte o adaptador na tomada/ conector da balança.
	Mau contato na tomada.	Substitua a tomada ou conecte em outra tomada.
	Falta de energia elétrica.	Verifique fusível/ disjuntor.
	Adaptador queimado.	Substitua o adaptador e/ou entre em contato com a Assistência Técnica Toledo do Brasil.
Indicação de peso instável.	Produtos ou materiais encostando nas laterais ou sob o prato de pesagem.	Livre a área de pesagem de possíveis fontes de agarramento.
	Corrente de ar incidindo diretamente no prato de pesagem.	Elimine possíveis fontes de corrente de ar.
	Balança instalada em local muito úmido ou quente, fora dos limites de temperatura e umidade relativa do ar.	Instale a sua balança em local que atenda às limitações específicas para temperatura e umidade relativa de ar.
	Rede elétrica oscilando ou fora das especificações.	Verifique e providencie o conserto de sua rede elétrica. Em casos extremos, utilize um estabilizador de tensão.
	Esforço causado indevidamente sobre a área de pesagem.	Chame a Assistência Técnica Toledo do Brasil ou Representante Autorizado.
Mensagem de Erro.	Erro Genérico.	Provavelmente este erro está relacionado com a operação. Consulte o Manual do Usuário.
Mensagem de Err 1.	Erro de memória.	Chame a Assistência Técnica Toledo do Brasil ou Representante Autorizado.
Mensagem de Err 2.	Erro de memória.	Chame a Assistência Técnica Toledo do Brasil ou Representante Autorizado.
Mensagem de Err 3.	Balança fora da indicação correta de pesagem (erro de ajuste).	Chame a Assistência Técnica Toledo do Brasil ou Representante Autorizado.
Mensagem de Erro 9.	Peso muito abaixo ou acima da capacidade.	Coloque ou retire peso sobre o prato de pesagem.
Mensagem UUUU	Produtos sobre o prato de pesagem acima da faixa de zero	Esvazie o prato de pesagem e certifique-se de que não há agarramentos.
	Célula de carga danificada devido à sobrecarga no prato de pesagem.	Chame a Assistência Técnica Toledo do Brasil ou Representante Autorizado.
Mensagem - UUUU	Balança sem o prato de pesagem.	Posicione o prato de pesagem na balança.
	Célula de carga danificada devido à sobrecarga no prato de pesagem.	Chame a Assistência Técnica Toledo do Brasil ou Representante Autorizado.

Persistindo o problema, releia este manual e caso necessite de auxílio, comunique-se com a Assistência Técnica Toledo do Brasil de uma de nossas Filiais ou rede de Oficinas Técnicas Autorizadas mais próxima de seu estabelecimento.

12. ESPECIFICAÇÕES TÉCNICAS

CAPACIDADE DE PESAGEM	15 kg	Faixa de 0,000 a 6,000 kg = divisão de 2 gramas
		Faixa de 6,005 a 15,000 kg = divisão de 5 gramas
CONSTRUÇÃO	Prato de pesagem	Aço Inoxidável
	Gabinete	Plástico ABS - Cor preta
	Base	Plástico ABS - Cor preta
ALIMENTAÇÃO ELÉTRICA	Tipo	Fonte adaptadora multivoltagem
	Tensão de entrada	100 a 240 VCA
	Tensão de saída	+ 7,6 VCC
	Corrente de saída	0,6 A
	Frequência	50 / 60 Hz
CONSUMO	0,24 a 0,97 W	
DISPLAY	Tipo	LCD - Display de cristal líquido com 17 dígitos e backlight na cor verde
	Área de visualização	58,0 mm (L) x 23,5 mm (A)
	Dimensões dos dígitos	6,3 mm (L) x 16 mm (A)
AUTONOMIA DA BATERIA	até 167 horas	
TEMPERATURA	+5° a +35° C	
UMIDADE DO AR	10% a 95% sem condensação	
DIMENSÕES	Balança	333 mm (L) x 115 mm (A) x 300 mm (P)
	Prato de pesagem	300 mm (L) x 230 mm (P)
	Embalagem	390 mm (L) x 130 mm (A) x 340 mm (P)
PESO	2,85 kg sem embalagem ou 3,35 kg embalada	
COMUNICAÇÃO	Bluetooth e RS232	
INMETRO	Aprovada pela portaria	236 / 94
	Classe de exatidão	III
LIMITES DE INDICAÇÃO	Indicação mínima	1 incremento abaixo de zero
	Indicação máxima	5 incrementos acima da capacidade de pesagem

13. TERMO DE GARANTIA

A Toledo do Brasil garante seus produtos contra defeitos de fabricação (material e mão de obra) pelo período especificado no certificado de garantia que acompanha o produto, contado a partir da data da Nota Fiscal de venda ao consumidor final, se consideradas as condições estabelecidas por este manual para defeitos devidamente constatados como sendo de fabricação. Nos prazos de garantia citados no certificado de garantia já estão computados o prazo de garantia legal e o prazo de garantia contratual.

Tanto a constatação dos defeitos, como os reparos necessários serão promovidos pela Toledo do Brasil (matriz ou filial) ou uma OTA - Oficina Técnica Autorizada Toledo do Brasil que se encontre mais próxima do local de instalação do equipamento.

Uso da Garantia

Para efeito de garantia, apresente o Certificado de Garantia devidamente preenchido e a Nota Fiscal de compra do equipamento contendo seu número de série.

A garantia fica automaticamente inválida se:

- O equipamento não for instalado e utilizado conforme as instruções contidas neste manual.
- O equipamento tiver sofrido danos por acidentes ou agentes da natureza, maus tratos, descuido, ligação à rede elétrica imprópria, exposição a agentes químicos e/ou corrosivos, presença de água ou insetos no seu interior, utilização em desacordo as instruções deste manual ou ainda por alterações, modificações ou consertos feitos por pessoas ou entidades não credenciadas pela Toledo do Brasil.
- Houver remoção e/ou alteração do número de série ou da placa de identificação do equipamento.
- Constatada adulteração ou rasuras no Certificado de Garantia ou expirada a vigência do período de garantia.

A garantia não cobre:

- Despesas com instalação do equipamento realizada pela Toledo do Brasil ou OTA - Oficina Técnica Autorizada Toledo do Brasil.
- Despesas com mão de obra, materiais, peças e adaptações necessárias à preparação do local para a instalação do equipamento, ou seja: rede elétrica, tomadas, cabos de comunicação, conectores, suportes mecânicos, aterramento, etc.
- Reposição de peças pelo desgaste natural, como teclado, prato de pesagem, painéis, gabinete, bem como a mão de obra utilizada na aplicação das peças e as consequências adivindas destas ocorrências.
- Equipamentos ou peças que tenham sido danificadas em consequência de acidentes de transporte ou manuseio, amassamentos, riscos, trincas ou atos e efeitos de catástrofe da natureza.
- Remoção, embalagem, transporte e seguro do equipamento para conserto.

Observações:

- Se ocorrer defeito de fabricação durante o período de garantia, a responsabilidade da Toledo do Brasil será limitada ao fornecimento gratuito do material e do tempo do técnico aplicado no serviço para colocação do produto em operação, desde que o Cliente envie o equipamento à Toledo do Brasil ou pague as horas gastas pelo técnico durante a viagem, bem como as despesas de refeição, estada, quilometragem e pedágio e ainda as despesas de transporte de peças e pesos-padrão, acrescidas dos impostos e taxa de administração.
- No caso de produtos fabricados por terceiros e revendidos pela Toledo do Brasil (PCs, Scanners, Impressoras, CLPs, Etiquetadores e outros), será repassada ao Cliente a garantia do fabricante, cuja data base será a data da fatura para a Toledo do Brasil.
- Não estão incluídas na garantia eventuais visitas solicitadas para limpeza ou ajuste do produto, devido ao desgaste decorrente do uso normal.
- Se o Cliente solicitar a execução de serviços, no período de garantia, fora do horário normal de trabalho da Toledo do Brasil, será cobrada a taxa de serviço extraordinário.
- Em nenhum caso a Toledo do Brasil poderá ser responsabilizada por perda de produtividade ou de dados, danos diretos ou indiretos, reclamações de terceiros, paralisações ou ainda quaisquer outras perdas ou despesas, incluindo lucros cessantes, provenientes do fornecimento. Se, em razão de lei ou acordo, a Toledo do Brasil vier a ser responsabilizada por danos causados ao Cliente, o limite global de tal responsabilidade será equivalente a no máximo 5% do valor do equipamento, ou da parte do equipamento que tiver causado o dano, à vista das características especiais do fornecimento.
- A Toledo do Brasil não autoriza nenhuma pessoa ou entidade a assumir, por sua conta, qualquer outra responsabilidade relativa à garantia de seus produtos além das aqui explicitadas.
- Peças e/ou acessórios que forem substituídos em garantia serão de propriedade da Toledo do Brasil.
- Eventuais dúvidas quanto às condições de garantia deverão ser tratadas diretamente com a Toledo do Brasil.

14. ASSISTÊNCIA TÉCNICA

A Toledo do Brasil mantém centros de serviços regionais em todo o país, para assegurar instalação perfeita e desempenho confiável a seus produtos. Além destes centros de serviços, aptos a prestar-lhes a assistência técnica desejada, mediante chamado ou contrato de manutenção periódica, a Toledo do Brasil mantém uma equipe de técnicos residentes em pontos estratégicos, dispondo de peças de reposição originais, para atender com rapidez e eficiência aos chamados mais urgentes.

Quando necessário, ou caso haja alguma dúvida quanto à correta utilização deste manual, entre em contato com a Toledo do Brasil em seu endereço mais próximo.

Araçatuba – SP

Av. José Ferreira Batista, 2941
CEP 16052-000
Tel. (18) 3303-7000

Belém – PA

R. Boaventura da Silva, 1701
CEP 66060-060
Tel. (91) 3182-8900

Belo Horizonte – MG

Av. Portugal, 5011
CEP 31710-400
Tel. (31) 3326-9700

Campinas (Valinhos) – SP

Av. Doutor Altino Gouveia, 827
CEP 13274-350
Tel. (19) 3829-5800

Campo Grande – MS

Av. Eduardo Elias Zahran, 2473
CEP 79004-000
Tel. (67) 3303-9600

Cuiabá – MT

Av. General Melo, 3909
CEP 78070-300
Tel. (65) 3928-9400

Curitiba (Pinhais) – PR

R. João Zaitter, 171
CEP 83324-210
Tel. (41) 3521-8500

Fortaleza – CE

R. Padre Mororó, 915
CEP 60015-220
Tel. (85) 3391-8100

Goiânia – GO

Av. Laurício Pedro Rasmussen, 357
CEP 74620-030
Tel. (62) 3612-8200

Manaus – AM

R. Ajuricaba, 999
CEP 69065-110
Tel. (92) 3212-8600

Maringá – PR

Av. Colombo, 6580
CEP 87020-000
Tel. (44) 3306-8400

Porto Alegre (Canoas) – RS

R. Augusto Severo, 36
CEP 92110-390
Tel. (51) 3406-7500

Recife – PE

R. Dona Arcelina de Oliveira, 48
CEP 51200-200
Tel. (81) 3878-8300

Ribeirão Preto – SP

R. Iguape, 210
CEP 14090-090
Tel. (16) 3968-4800

Rio de Janeiro – RJ

R. da Proclamação, 574
CEP 21040-282
Tel. (21) 3544-2700

Salvador (Lauro de Freitas) – BA

Lot. Varandas Tropicais - Qd. 1 Lt. 20
CEP 42700-000
Tel. (71) 3505-9800

São Bernardo do Campo - SP

R. Manoel Cremonesi, 1
CEP 09851-900
Tel. (11) 4356-9000 - Fax: (11) 4356-9460

São José dos Campos – SP

R. Icatu, 702
CEP 12237-010
Tel. (12) 3203-8700

Uberlândia – MG

R. Ipiranga, 297
CEP 38400-036
Tel. (34) 3303-9500

Vitória (Serra) – ES

R. Pedro Zangrandi, 395
CEP 29164-020
Tel. (27) 3182-9900

prix



3 Fit

Manual do usuário

A partir da versão 5.17

Rev. 07-01-21